



„Robust Feed U82“



Ekspluatavimo instrukcija



EU DECLARATION OF CONFORMITY

According to
The Low Voltage Directive 2014/35/EU
The EMC Directive 2014/30/EU
The RoHS Directive 2011/65/EU

Type of equipment
Arc welding wire feeder

Type designation	From serial number
Robust Feed, Pulse,	014 xxx xxxx (2020 w14)
Robust Feed, U6,	014 xxx xxxx (2020 w14)
Robust Feed, U8 ₂	111 xxx xxxx (2021 w11)

Brand name or trademark
ESAB

Manufacturer or his authorised representative established within the EEA
Name, address, and telephone No:
ESAB AB
Lindholmsallén 9, Box 8004, SE-402 77 Göteborg, Sweden
Phone: +46 31 50 90 00, www.esab.com

The following harmonised standard in force within the EEA has been used in the design:
EN IEC 60974-5:2019 Arc Welding Equipment – Part 5: Wire feeders
EN 60974-10:2014 Arc Welding Equipment – Part 10: Electromagnetic compatibility requirements

Additional Information:
Restrictive use, Class A equipment, intended for use in location other than residential.
Robust Feed Pulse, Robust Feed U6 and Robust Feed U8₂ are part of ESAB Aristo® product family.

By signing this document, the undersigned declares as manufacturer, or the manufacturer's authorised representative established within the EEA, that the equipment in question complies with the safety requirements stated above.

Gothenburg, 2021-03-10


Pedro Myniz
Standard Equipment Director



1	SAUGA	4
1.1	Simbolių reikšmė.....	4
1.2	Saugos priemonės.....	4
2	ĮVADAS	7
2.1	Įranga.....	7
3	TECHNINIAI DUOMENYS	8
4	MONTAVIMAS	10
4.1	Kėlimo instrukcijos.....	10
5	EKSPLOATAVIMAS	12
5.1	Prijungimui rekomenduojamos maksimalios srovės stiprio vertės.....	13
5.2	Jungtys ir valdymo įrenginiai.....	14
5.3	Aušinimo skysčio jungtis.....	15
5.4	Sujungimų įtampos sumažinimo rinkinio įrengimas.....	16
5.5	Šildymo rinkinio jungiklis (tik „Offshore“ variantuose).....	18
5.6	Pradžios procedūra.....	18
5.7	Apšvietimas vielos tiekimo įrenginio viduje.....	18
5.8	Ritės stabdis.....	18
5.9	Vielos keitimas ir įdėjimas.....	19
5.10	Tiekimo ritinėlių keitimas.....	19
5.11	Vielos kreipiklių keitimas.....	20
5.11.1	Vielos įvesties kreiptuvas.....	20
5.11.2	Centrinis vielos kreiptuvas.....	20
5.11.3	Vielos išvesties kreiptuvas.....	21
5.12	Ritinėlių prispaudimo jėga.....	21
5.13	Susidėvinčių dalių laikymo skyrius.....	23
5.14	Ratukų rinkinio sumontavimas.....	23
5.14.1	Ratukų sumontavimas ant ratukų rinkinio rėmo.....	23
5.14.2	Vielos tiekimo įrenginys vertikaloje pozicijoje.....	24
5.14.3	Vielos tiekimo įrenginys horizontalioje pozicijoje.....	24
5.15	Ratukų rinkinio pritvirtinimas kartu su degiklio įtampos sumažinimo priedu.....	25
5.16	„Marathon Pac™“ montavimas.....	27
6	VALDYMO SKYDAS	30
6.1	Išorinis tuščias skydas.....	30
6.2	Vidinis valdymo skydas.....	31
6.3	Dujų tėkmės nustatymas.....	31
6.4	Išorinio valdymo skydo pasukimas.....	32
7	TECHNINĖ PRIEŽIŪRA	33
7.1	Patikra, valymas ir keitimas.....	33
8	GEDIMŲ ŠALINIMAS	34
9	ATSARGINIŲ DALIŲ UŽSAKYMAS	35
10	SURINKIMO INSTRUKCIJOS	36
	ELEKTROS SCHEMA	37
	UŽSAKYMO NUMERIAI	39
	SUSIDĖVINČIOS DALYS	40
	PRIEDAI	42

1 SAUGA

1.1 Simbolių reikšmė

Kaip naudojama šiame vadove: Reiškia „Dėmesio“! Būkite atsargūs!



PAVOJUS!

Reiškia tiesiogiai gresiantį pavojų, kuris, jei jo nebus išvengta, nedelsiant sukels sunkų arba mirtiną asmens sužalojimą.



ĮSPĖJIMAS!

Reiškia galimą pavojų, kuris gali sukelti asmens sužalojimą arba mirtį.



DĖMESIO!

Reiškia pavojus, kurie gali sukelti nesunkų asmens sužalojimą.



ĮSPĖJIMAS!

Prieš naudodami perskaitykite naudojimo instrukciją ir atsižvelkite į visose etiketėse nurodytą informaciją, darbdavio saugias praktikas ir saugos duomenų lapų (SDS) informaciją.



1.2 Saugos priemonės

Kad su įranga ar šalia jos dirbantys asmenys laikytųsi atitinkamų saugos priemonių, atsako ESAB įrangos naudotojai. Saugos priemonės turi tenkinti šio tipo įrangai keliamus reikalavimus. Be standartinių taisyklių, taikomų darbo vietoje, atsižvelkite į toliau pateikiamas rekomendacijas.

Visus darbus turi atlikti specialiai parengti darbuotojai, gerai išmanantys įrangos veikimą. Netinkamai naudojama įranga gali lemti pavojingas situacijas, dėl kurių gali susižeisti naudotojas arba sugesti įranga.

1. Kiekvienas asmuo, naudojantis įrangą, turi žinoti:
 - kaip ji veikia
 - avarinių išjungiklių vietas
 - jos funkcijas
 - susijusias saugos priemones
 - suvirinimo, pjovimo ar kitus su šia įranga atliekamus veiksmus
2. Naudotojas turi pasirūpinti, kad:
 - pradėjus dirbti, įrangos naudojimo vietoje nebūtų pašalinių asmenų
 - visi yra saugūs atliekant elektros lanko taktą arba pradėjus darbą su įranga
3. Darbo vieta turi būti:
 - tinkama tam tikslui
 - be skersvėjų
4. Asmeninės apsaugos priemonės:
 - Visuomet naudokite rekomenduojamas asmens apsaugos priemones, pvz., apsauginius akinius, ugniai atsparius drabužius, apsaugines pirštines
 - Nedėvėkite palaidų daiktų, pvz., šalikų, apyrankių, žiedų ir t. t., kurie gali įstrigti ir nudeginti
5. Bendrosios saugos priemonės:
 - Patikrinkite, ar grįžtamasis kabelis tvirtai prijungtas
 - Darbus su aukštos įtampos įranga **gali atlikti tik kvalifikuotas elektrikas**

- Atitinkama gaisro gesinimo įranga turi būti aiškiai pažymėta ir laikoma netoliese
- Darbo metu **negalima** įrangos sutepti ir atlikti kitų priežiūros darbų



ĮSPĖJIMAS!

Vielos padavimo įrenginiai skirti naudoti su maitinimo šaltiniais tik MIG/MAG režimu.

Naudojant kitą suvirinimo režimą, pvz., MMA, būtina atjungti suvirinimo kabelį tarp vielos padavimo įrenginio ir maitinimo šaltinio, nes neatjungus per vielos padavimo įrenginį pradeda tekėti srovė.

Jei su ESAB aušintuvu

Naudokite tik ESAB patvirtintą aušinimo skystį. Nepatvirtintas aušinimo skystis gali sugadinti įrangą ir sumažinti produkto saugumą. Taip sugadinus įrangą ESAB garantija netaikoma.

Rekomenduojamo ESAB aušinimo skysčio užsakymo numeris: 0465 720 002.

Užsakymo informaciją žr. naudojimo instrukcijos skyriuje PRIEDAI.



ĮSPĖJIMAS!

Virindami ir pjaudami elektros lanku galite susižaloti patys ir sužaloti kitus. Virindami ir pjaudami imkitės atsargumo priemonių.



ELEKTROS SMŪGIS - gali būti mirties priežastis

- Nesilieskite prie veikiančių elektrinių dalių ar elektrodų plika oda, drėgnomis pirštinėmis ar drėgnais drabužiais.
- Izoliuokite save nuo darbo vietos ir nuo grindų.
- Įsitikinkite, kad jūsų darbinė padėtis yra saugi.



ELEKTRINIAI IR MAGNETINIAI LAUKAI - gali būti pavojingi sveikatai

- Suvirintojai, turinys širdies simulatorius, prieš pradėdami virinti turėtų pasitarti su savo gydytoju. EMF gali trikdyti kai kurių širdies stimuliatorių darbą.
- EMF veikimas gali turėti sveikatai kitą poveikį, kuris nežinomas.
- Siekdami sumažinti EMF poveikį, suvirintojai turėtų atlikti toliau nurodytas procedūras:
 - Elektrodo ir darbinius kabelius nutiesti toje pačioje kūno pusėje. Jei įmanoma, pritvirtinti juos lipnia juosta. Nebūkite tarp degiklio ir darbinių kabelių. Niekuomet nevyniokite degiklio arba darbinio kabelio apie savo kūną. Laikykite suvirinimo maitinimo šaltinį ir kabelius kuo toliau nuo kūno.
 - Prijunkite darbinį kabelį kuo arčiau apdirbamos detalės suvirinimo vietos.



DŪMAI IR DUJOS - gali būti pavojingi sveikatai

- Laikykite galvą atokiai nuo dūmų.
- Dūmams ir dujoms pašalinti iš kvėpavimo zonos ir bendrų patalpų naudokite ventiliacijos ar ištraukimo sistemą arba jas abi.



ELEKTROS LANKO SPINDULIAI - gali pažeisti akis ir nudeginti odą

- Apsaugokite savo akis ir odą. Naudokite tinkamą virinimo kaukę ir lęšius su filtrais bei dėvėkite apsauginius drabužius.
- Apsaugokite stebėtojus tinkamomis pertvaromis ar užuolaidomis.



TRIUKŠMAS - per didelis triukšmas gali pažeisti klausos organus

Apsaugokite savo ausis. Naudokite ausines ar kitas klausos apsaugos priemones.



JUDANČIOS DALYS - gali sužeisti

- Visas dureles, skydus ir gaubtus laikykite uždarę ir tinkamai užfiksavę. Jei reikia atlikti priežiūros arba remonto darbus, gaubtus turėtų nuimti tik kvalifikuoti specialistai. Baigę priežiūros darbus ir prieš paleisdami variklį, pritvirtinkite skydus arba gaubtus ir uždarykite dureles.



- Prieš montuodami arba prijungdami įrenginį, sustabdykite variklį.
- Nekiškite rankų, plaukų, palaidų drabužių ir įrankių prie judančių dalių.



GAISRO PAVOJUS

- Kibirkštys (tiškai) gali sukelti gaisrą. Todėl patikrinkite, ar šalia nėra degių medžiagų.
- Nenaudokite uždarytomis talpykloms.



KARŠTAS PAVIRŠIS – dalys gali nudeginti

- Nelieskite dalių plikomis rankomis.
- Prieš pradėdami dirbti su įranga, leiskite jai atvėsti.
- Norėdami tvarkyti karštas dalis, naudokite tinkamus įrankius ir (arba) izoliuotas suvirinimo pirštines, kad išvengtumėte nudegimų.

GEDIMAS - įvykus gedimui, į pagalbą pasikvieskite specialistą.

SAUGOKITE SAVE IR KITUS!



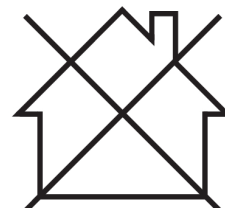
DĖMESIO!

Šis gaminytis skirtas tik virinti lanku.



DĖMESIO!

„Class A“ tipo įranga neskirta naudoti gyvenamosiose patalpose, kur elektros srovė tiekama viešaisiais žemosios įtampos elektros tinklais. Gali kilti sunkumų tokiose patalpose nustatant elektromagnetinį „class A“ įrangos suderinamumą dėl laidais sklindančių, taip pat ir spinduliuojamų trikdžių.



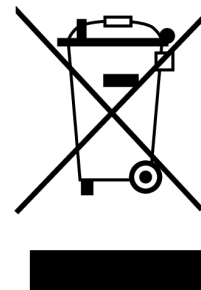
PASTABA!

Išmeskite elektroninę įrangą pateikdami ją perdirbimo įmonei!

Pagal Europos Direktyvą 2012/19/EB dėl elektrinių ir elektroninių atliekų ir jos pritaikymą pagal nacionalinius įstatymus, nebetinkama naudoti elektros ir (arba) elektroninė įranga turi būti pateikta perdirbimo įmonei.

Esate už įrangą atsakingas asmuo, todėl įsipareigojate gauti informacijos apie patvirtintas surinkimo stotis.

Dėl išsamesnės informacijos kreipkitės į artimiausią ESAB platintoją.



ESAB turi didelį suvirinimo priedų ir asmens apsaugos priemonių asortimentą. Norėdami gauti užsakymo informacijos, kreipkitės į vietinį ESAB platintoją arba apsilankykite mūsų svetainėje.

2 ĮVADAS

„Robust Feed“, kuriame įrengtas „U8₂“ valdymo skydas, skirtas MIG / MAG suvirinimui kartu su 400 A, 500 A ir 600 A CAN suvirinimo maitinimo šaltiniais.

Vielos tiekimo įrenginiai pateikiami skirtingais variantais (žr. priedą UŽSAKYMO NUMERIAI).



PASTABA!

Vielos tiekimo įrenginių versijos, kuriose įrengtas „ESAB Logic Pump“ (ELB), skirti naudoti kartu su suvirinimo maitinimo šaltiniais, kuriuose įrengtas ELP. Daugiau informacijos apie ELP rasite skyriuje „Aušinimo skysčio jungtis“.

Vielos tiekimo įrenginiai yra užsandarinti, juose yra keturių ratukų pavaros vielos tiekimo įrenginiai, taip pat valdymo elektronika.

Juos galima naudoti su ESAB Marathon Pac™ viela arba vielos rite (standartinė – Ø 200 mm ir Ø 300 mm).

Vielos tiekimo įrenginys gali būti įrengtas kontaktiniame ritinėlyje, pakabintas virš darbo vietos arba ant grindų (pastatytas arba paguldytas, su ratukų komplektu arba be jo).

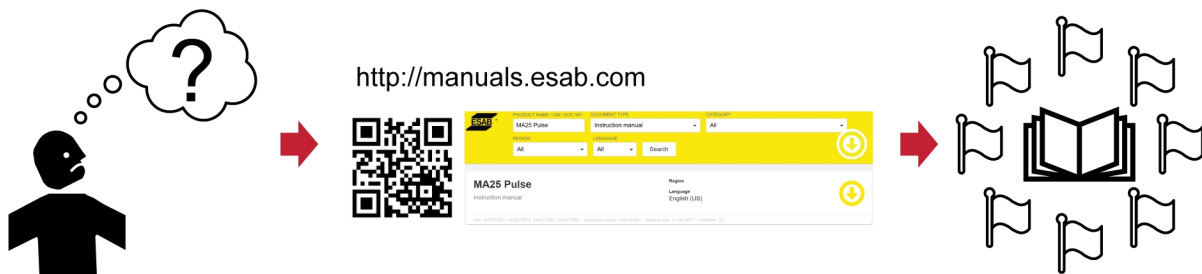
Informaciją apie ESAB priedus, skirtus šiam gaminiui, rasite šios instrukcijos skyriuje PRIEDAI.

2.1 Įranga

Laido padavimo įrenginys pateikiamas su:

- vielos tiekimo įrenginio naudojimo instrukcija vietos kalba;
- valdymo plokštės naudojimo instrukcija anglų kalba.
- USB atmintinė su naudojimo instrukcijomis įvairiomis kalbomis „U8₂“ ir „U8₂ Plus“ modeliams su laikikliu (nepridedamas U0 modeliui).
- Pavaros ritinėliai: 0,9 / 1,0 mm (0,040 col.) / 1,2 mm (0,045 col.)
- Kreipiamieji vamzdeliai: 0,6–1,6 mm (0,023–1/16 col.)

Naudojimo instrukcijas kitomis kalbomis galima parsisiųsti internetu adresu manuals.esab.com



3 TECHNINIAI DUOMENYS

„Robust Feed U8₂“	
Maitinimo įtampa	42 V KS, 50–60 Hz
Reikalavimai įtampai	181 VA
Vardinė tiekiamą srovė I₁	4,3 A
Nustatymo duomenys	
Vielos tiekimo greitis ¹⁾	0,8–25,0 m/min (32-984 col./min)
Degiklio prijungimas	„EURO“, „Tweco 4“
Didžiausias vielos ritės skersmuo	300 mm (12 col.)
Vielos matmenys	
Fe	0,6-2,0 mm (0,023-5/64 col.)
Ss	0,6-1,6 mm (0,023-1/16 col.)
Al	0,8-1,6 mm (0,031-1/16 col.)
Vielą su užpildu	0,9-2,4 mm (0,035-3/32 col.)
Svoris	
be U8 ₂ pakabuko	16,3–18,2 kg (35,9–40,1 sv.)
be U8 ₂ pakabuko	17,6–20,1 kg (38,8–44,3 sv.)
Didžiausias vielos ritės svoris	20,0 kg (44,1 sv.)
Matmenys (ilgis × plotis × aukštis)	
Tiektuvas	675 × 265 × 418 mm (26,6 × 10,4 × 16,5 col.)
U8 ₂ pakabukas	250 × 222 × 50 mm (9,8 × 8,7 × 2 col.)
Darbinė temperatūra	Nuo –20 iki +55 °C (nuo -4 iki +131 °F)
Transportavimo ir laikymo temperatūra	Nuo –40 iki +80 °C (nuo -40 iki +176 °F)
Apsauginės dujos	Visi tipai, numatyti MIG / MAG suvirinimo reikmėms
Didžiausias dujų slėgis	5 barai (0,5 MPa)
Aušinimo skystis ²⁾	ESAB paruoštas naudoti aušinimo skystis
Didžiausias aušinimo skysčio slėgis	5 barai (0,5 MPa)
Leidžiama apkrova esant +40 °C temperatūrai	
35 % našumo ciklo	630 A
60 % našumo ciklo	500 A
100 % darbo ciklo	400 A
Leidžiama apkrova esant +55 °C temperatūrai:	
35 % našumo ciklo	600 A
60 % našumo ciklo	450 A
100 % darbo ciklo	350 A
Gaubto apsaugos klasė ³⁾	IP44

1) Maksimalus greitis garantuojamas visame greičio diapazone visoms vieloms. Nuo 2,0 mm pilnavidurei ir 2,4 mm vielai su užpildu garantuojamas greitis 0,8–8,0 m/min (32–315 col./min)

diapazone. „Robust Feed U8₂“ gali pasiekti didesnę nei 8,0 m/min (315 col./min) vielos tiekimo greitį, tačiau su didesnėmis paklaidomis.

2) Skirta „Robust Feed U8₂, Offshore, Water“, „Robust Feed U8₂, Offshore, Water, Push Pull“

3) „Robust Feed U8₂“ pakabuko gaubto apsaugos klasė yra IP23.

Darbo ciklas

Darbo ciklas – tai laikas, kurį sudaro dešimties minučių intervalas, per kurį galite virinti arba pjauti esant tam tikrai apkrovai.

Gaubto apsaugos klasė

IP kodas žymi gaubto apsaugos klasę, t. y. apsaugos nuo kietųjų medžiagų ar vandens prasiskverbimo laipsnį.

Įranga su žyma **IP44** skirta naudoti viduje ir lauke, ir yra atspari lietai visomis kryptimis.

Įranga, paženklinta žymeniu **IP23** skirta naudoti patalpose ir lauke.

4 MONTAVIMAS

Montavimo darbus turi atlikti specialistas.



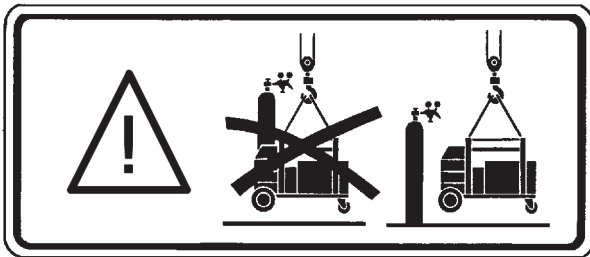
ĮSPĖJIMAS!

Kai virinama padidėjusio elektros pavojaus sąlygomis, galima naudoti tik tokiai aplinkai skirtus maitinimo šaltinius. Tokie maitinimo šaltiniai pažymėti ženklu **S**.



DĖMESIO!

Šis gaminys skirtas naudoti pramonės srityje. Namų aplinkoje šis gaminys gali kelti radijo trukdžių. Naudotojas atsako už tinkamų atsargumo priemonių taikymą.



4.1 Kėlimo instrukcijos



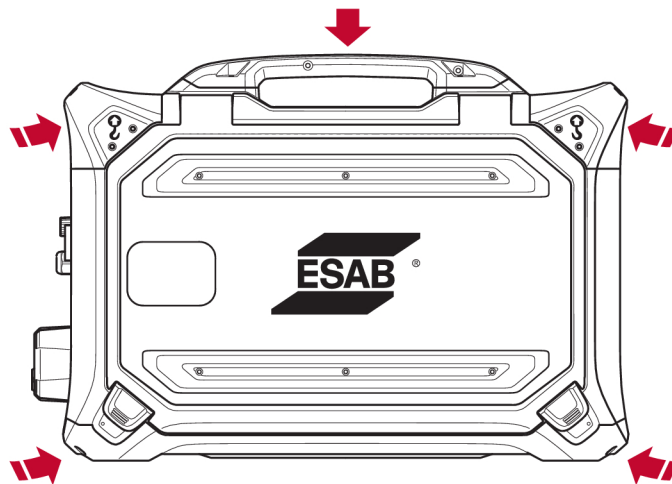
DĖMESIO!

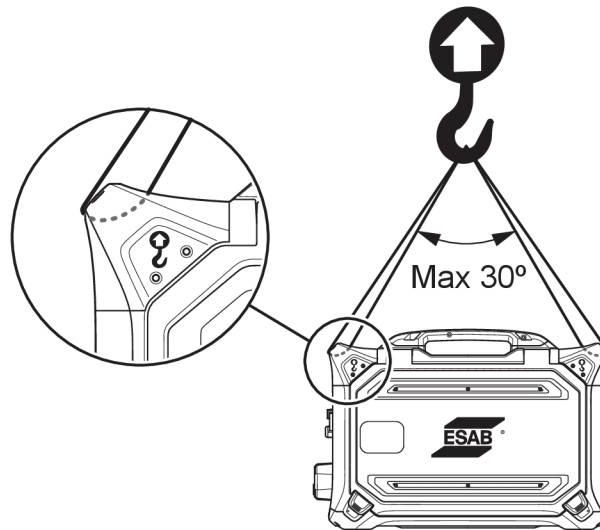
Sutraiškymo pavojus keliant vielos tiektuvą. Pasisaugokite ir įspėkite apie pavojų šalia esančius asmenis.



DĖMESIO!

Kad išvengtumėte sužeidimų ir nepažeistumėte įrangos, kelkite toliau parodytais būdais naudodami parodytus prijungimo taškus.





DĒMESIO!

Keldami nedėkite ir neprikabinkite sunkių objektų prie vielos tiektuvo. Kėlimo taškų vardinis **maksimalus bendrasis svoris yra 44 kg / 97 lb.** keliant už dviejų išorinių viršutinių kėlimo rankenų pagal prieš tai pateiktą iliustraciją!

Patvirtintą 44 kg / 97 lb svorį sudaro vielos tiektuvas ir priedai (standartinis tiektuvas sveria 18,5 kg / 40,8 lb, visus svorius rasite skyriuje TECHNINIAI DUOMENYS).

5 EKSPLOATAVIMAS

Bendras įrenginio naudojimo saugos taisyklės rasite šios instrukcijos skyriuje SAUGA. Perskaitykite jas prieš pradėdami naudoti įrangą!



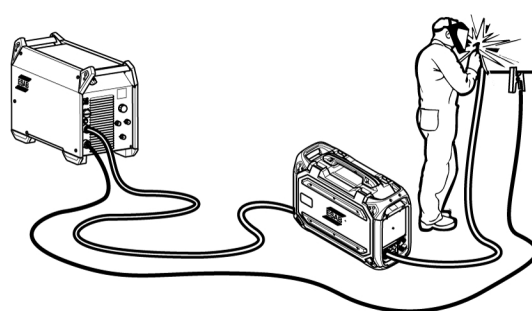
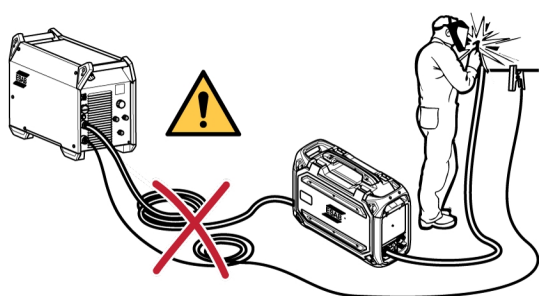
ĮSPĖJIMAS!

Kad išvengtumėte elektros smūgio, nelieskite elektrodo vielos ar su ja besiliečiančių dalių, taip pat neizoliuotų kabelių ir jungčių.



PASTABA!

Perkeldami įrangą naudokite transportavimo rankeną. Niekada netraukite įrangos už virinimo degiklio.



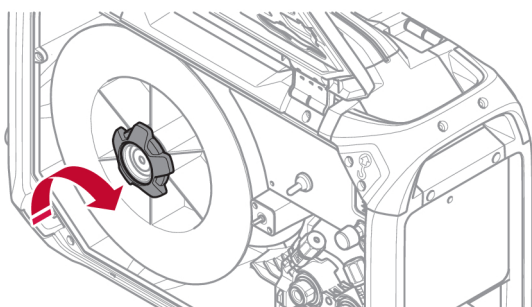
ĮSPĖJIMAS!

Patikrinkite, ar darbo metu šoniniai skydeliai uždaryti.



ĮSPĖJIMAS!

Kad ritė neišslystų iš laikiklio, užfiksuokite ritę priverždami veržlę!



DĖMESIO!

Prieš įkišdami suvirinimo vielą įsitinkinkite, kad nuo vielos galo pašalintas smailus galiukas ir atplaišos – kitaip viela gali įstrigti degiklio įvorėje.



ĮSPĖJIMAS!

Būkite atsargūs, besisukančios dalys gali sužeisti.



**ĮSPĖJIMAS!**

Pritvirtinkite įrangą, ypač tada, jei ji naudojama ant nelygaus ar pasvirusio paviršiaus.

5.1 Prijungimui rekomenduojamos maksimalios srovės stiprio vertės

Esant +25 °C aplinkos temperatūrai ir normaliam 10 minučių ciklui

Kabelio skerspjūvio plotas	Darbo ciklas			Įtampos nuostolis kas 10 m
	100%	60%	35%	
70 mm ²	350 A	400 A	480 A	0,28 V / 100 A
95 mm ²	400 A	500 A	600 A	0,21 V / 100 A

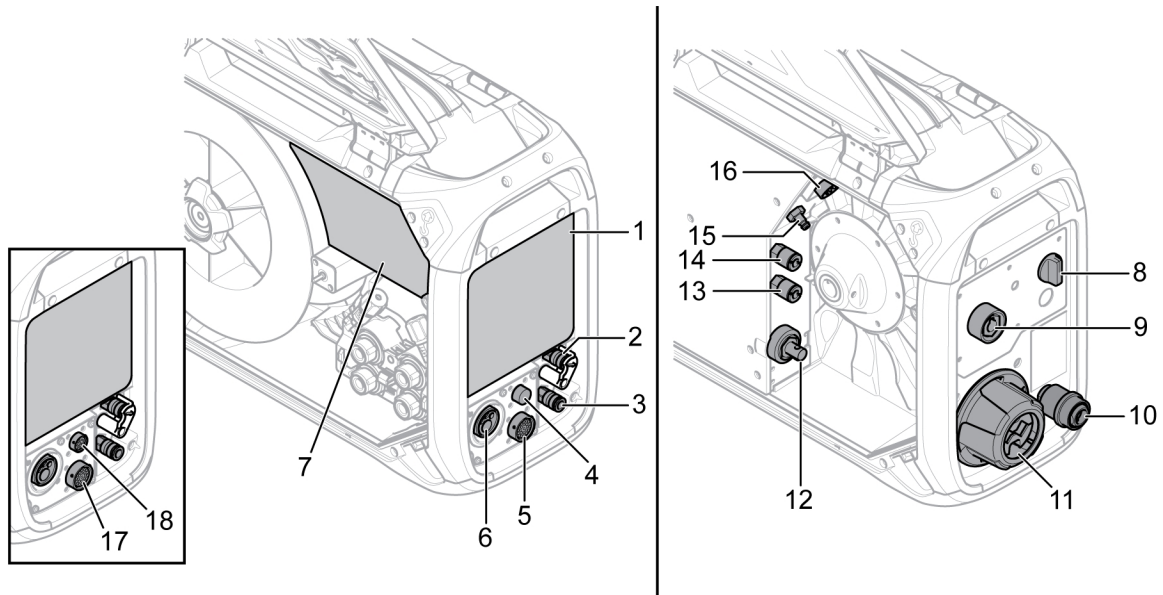
Esant +40 °C aplinkos temperatūrai ir normaliam 10 minučių ciklui

Kabelio skerspjūvio plotas	Darbo ciklas			Įtampos nuostolis kas 10 m
	100%	60%	35%	
70 mm ²	310 A	350 A	420 A	0,30 V / 100 A
95 mm ²	375 A	430 A	525 A	0,23 V / 100 A

Darbo ciklas

Darbo ciklas – tai laikas, kurį sudaro dešimties minučių intervalas, per kurį galite virinti arba pjauti esant tam tikrai apkrovai.

5.2 Jungtys ir valdymo įrenginiai



- | | |
|--|--|
| <p>1 Išorinis tuščias skydas. Žr. skyrių VALDYMO SKYDAS.</p> <p>2 MĖLYNA jungtis, skirta aušinimo skysčiui į suvirinimo degiklį nuvesti su ELP¹⁾ (tik gaminio versijoms su ELP)</p> <p>3 RAUDONA jungtis, skirta aušinamajam vandeniui atvesti iš suvirinimo degiklio</p> <p>4 Jungtis „Tweco“ jungiklio kabeliui (tik kartu su „Tweco“ degikliu)</p> <p>5 Jungtis nuo „U8₂“ valdiklio</p> <p>6 Jungtis MIG / MAG virinimo degikliui („Euro“ arba „Tweco“ tipo)</p> <p>7 Vidinis valdymo skydas (žr. skyrių VALDYMO SKYDAS)</p> <p>8 Šildymo rinkinio jungtiklis („Offshore“ variantuose)</p> <p>9 MMA suvirinimo degiklio jungtis (OKC)³⁾ (tik gaminio versijoms su MMA)</p> | <p>10 Vielos tiekimo įvesties anga naudojimui su Marathon Pac™ (pasirinktiniu)</p> <p>11 Sujungimų įtampos sumažinimas kabeliams, einantiems nuo maitinimo šaltinio</p> <p>12 Suvirinimo srovės jungtis su maitinimo šaltiniu (OKC)</p> <p>13 RAUDONA jungtis, skirta aušinimo skysčiui nuvesti į maitinimo šaltinį (aušinimo įrenginį)</p> <p>14 MĖLYNA jungtis, skirta aušinimo skysčiui atvesti iš maitinimo šaltinio (aušinimo įrenginio)</p> <p>15 Apsauginių dujų jungtis</p> <p>16 Maitinimo šaltinio valdymo kabelio jungtis</p> <p>17 Nuotolinio valdymo įtaiso jungtis (PP versija)</p> <p>18 U8₂ skydelio jungtis (PP versija)</p> |
|--|--|
- 1) ELP = siurblys „ESAB Logic Pump“ (žr. skyrių „Aušinimo skysčio jungtis“)



ĮSPĖJIMAS!

Kai vyksta virinimas arba vielos tiekimas, dešinys ir kairys šoniniai vielos tiekimo įrenginio dangčiai turi būti uždaryti. Nevirkite ir netiekite vielos prieš tai neuždarež abiejų dangčių!

2) Elektros srovės pavojus! Atliekant **MIG / MAG suvirinimą**, **MMA elektrodą** reikia išimti iš elektrodo laikiklio ir laikyti atokiau nuo virinamo objekto bei kitų srovei laidžių medžiagų. Jei įmanoma, elektrodo laikiklį iš suvirinimo įrenginio OKC jungties reikia išimti, o ant jungties uždėti izoliacinį dangtelį.

3) Elektros srovės pavojus! Atliekant **MMA suvirinimą**, išsikišusią vielą reikia nukirpti, kad kuo įmanoma labiau sumažėtų netyčinio sąlyčio su **MIG / MAG degikliu** tikimybė. Degiklį reikia laikyti atokiau nuo virinamo objekto ir kitų srovei laidžių medžiagų.

5.3 Aušinimo skysčio jungtis

Prijungiant skysčiu aušinamą suvirinimo degiklį, pagrindinis maitinimo šaltinio įjungimo jungiklis turi būti IŠJUNGTAS, o aušinimo įrenginio jungiklis turi būti nulinėje (0) padėtyje.

Kai kuriose vielos tiekimo įrenginio versijose, kuriose kartu pateikiamos aušinimo skysčio jungtys, įrengta aptikimo sistema, vadinama „ESAB Logic Pump“ (ELP), tikrinanti, ar prijungtos vandens žarnos. Prijungus vandeniu aušinamą suvirinimo įtaisą, vandens siurblys įjungiamas automatiškai. Aptikimo sistema veikia tik su maitinimo šaltiniais, kuriuose įrengta ELP (pvz., „Aristo 4004i“ kartu su „Cool 1“). Naudojant maitinimo šaltinius, kuriuose ELP funkcijos **nėra** (pvz., „Artisto 500ix“ kartu su „Cool 2“), aušinimo įrenginį įjungti ir išjungti reikia **rankiniu būdu**.

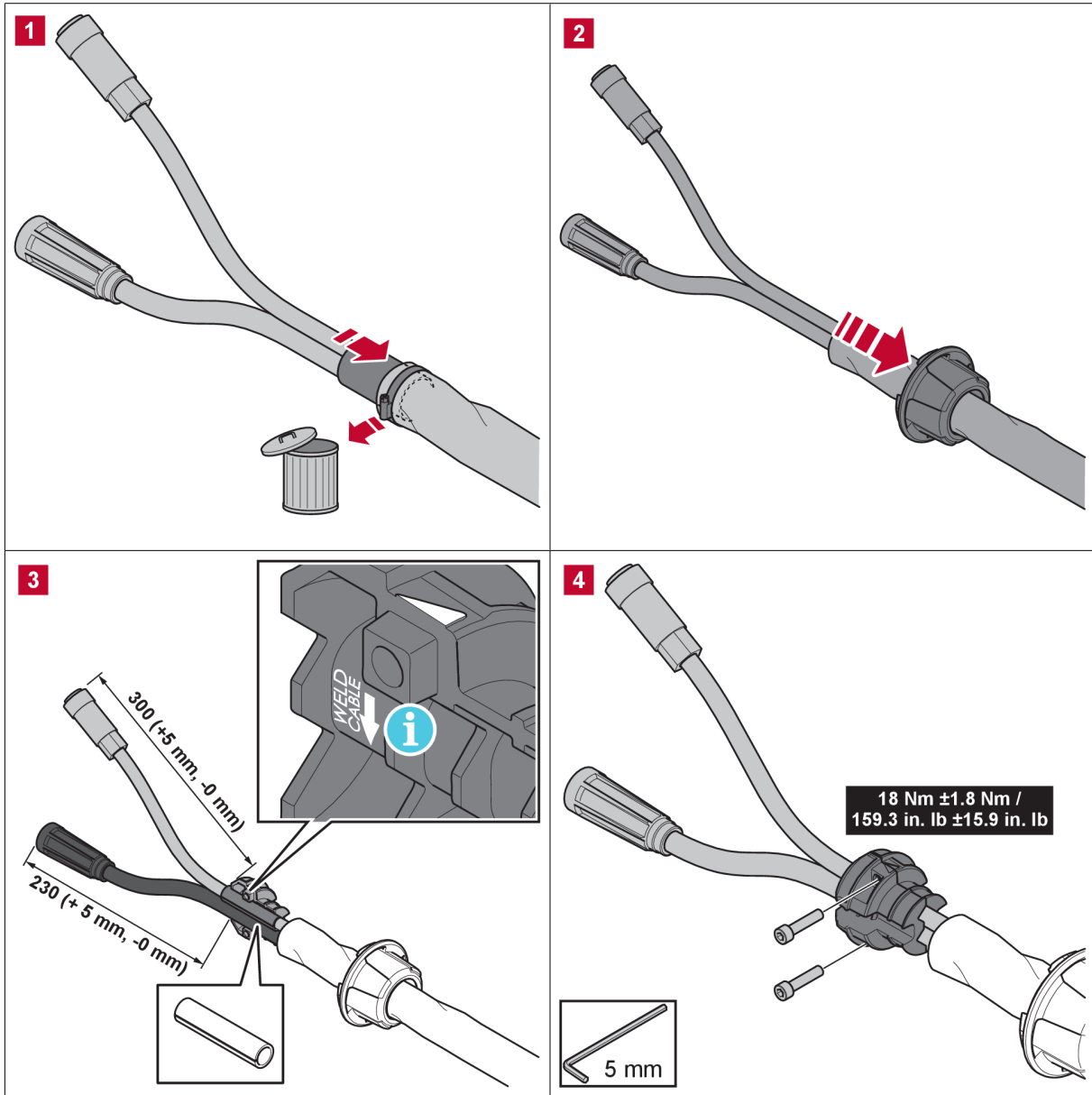


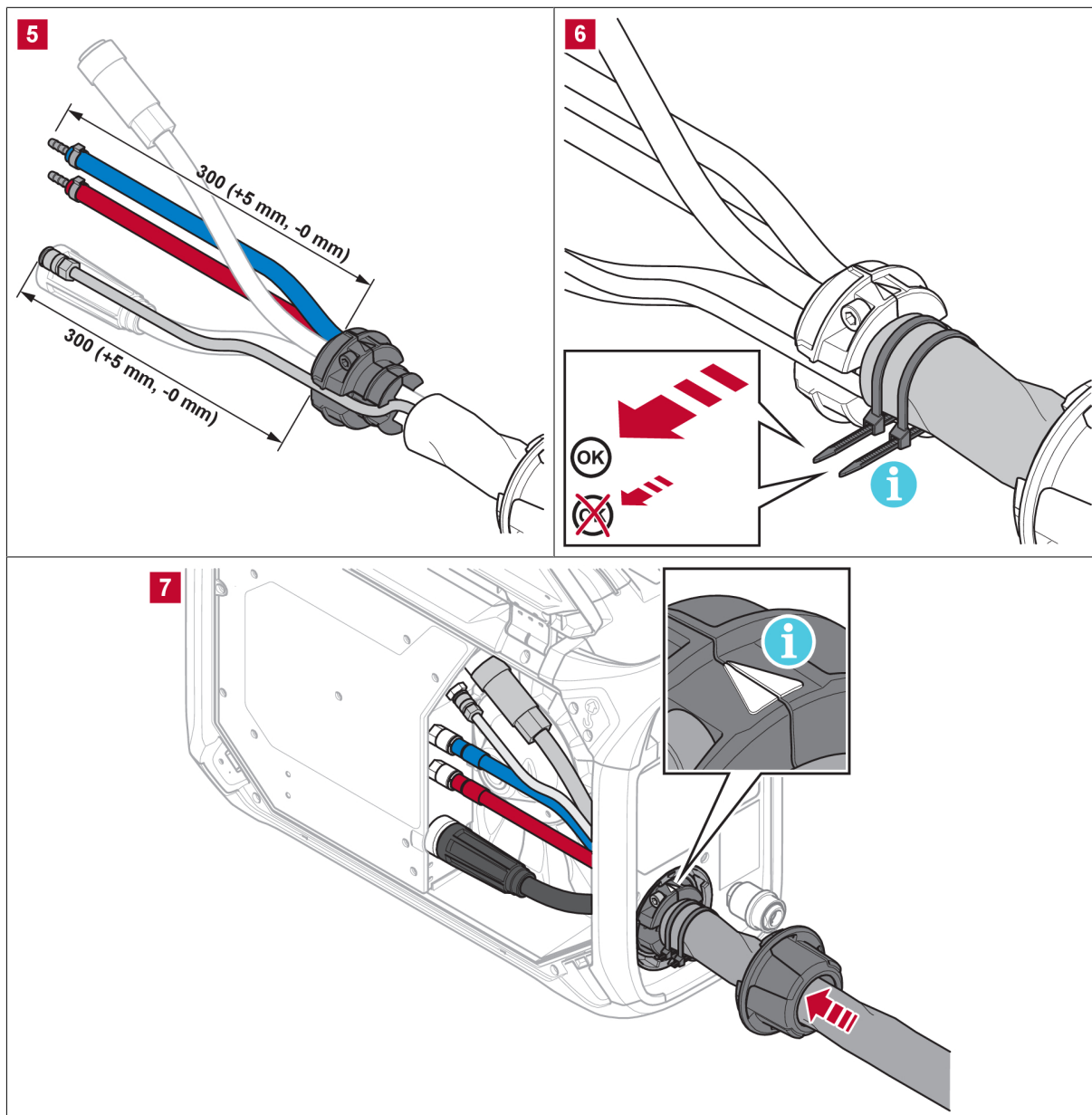
DĖMESIO!

Ne ELP tiektuvo versijų naudoti kartu su ELP įrengtais maitinimo šaltiniais **negalima!** Kartu su ELP įrengtais maitinimo šaltiniais naudojant ne ELP tiektuvus, dėl tiekimo srauto trūkumo gali būti pažeistas skysčiu aušinamas degiklis!

Aušinimo skysčio prijungimo rinkinį galima užsisakyti kaip priedą (žr. priedą PRIEDAI).

5.4 Sujungimų įtamos sumažinimo rinkinio įrengimas





Prieš tai pateiktoje iliustracijoje pavaizduotas sujungimų įtampos sumažinimo rinkinio įrengimas (užsakymo Nr. 0446 050 881) pravedant suvirinimo srovės ir valdymo kabelius bei, jei taikytina, aušinimo skysčio ir apsauginių dujų žarnas per įtampos sumažinimo įrenginį.

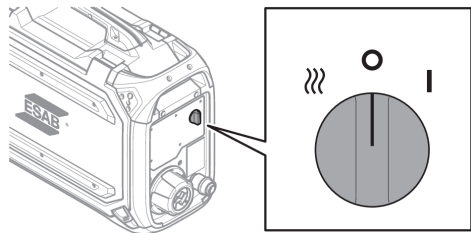
Taip pat yra galimybė naudoti iš anksto surinktą sujungimo kabelių rinkinį, į kurį įeina ir įtampos sumažinimo įrenginys (žr. priedą PRIEDA1).



PASTABA!

- Sujungimų įtampos sumažinimo įrenginį reikėtų užspausti ant švirių kabelių.
- Suvirinimo srovės kabelį rasite didesniojoje iš dviejų įtampos sumažinimo apkabos angų!
- Užtikrinkite, kad kabelių raišteliai apie izoliuojamąją rankovę būtų tinkamai užveržti!

5.5 Šildymo rinkinio jungiklis (tik „Offshore“ variantuose)

○	Suvirinimas IŠJUNGTAS ¹⁾	
I	Suvirinimas ĮJUNGTAS	
)))	Šildymas ĮJUNGTAS ir suvirinimas IŠJUNGTAS Ritės sritis yra šildoma, todėl suvirinimo viela išlieka sausa. Ritės srities šildymas itin naudingas esant drėgnam orui arba kai dienos metu svyruoja temperatūra. ¹⁾	

¹⁾Pasirinkus bet kurį iš šių parametru, išorinis valdymo skydas bus išjungtas.

5.6 Pradžios procedūra

Paleidus vielos tiekuvą maitinimo šaltinis generuoja suvirinimo įtampą. Jei tris sekundes neteka suvirinimo srovė, maitinimo šaltinis išjungia suvirinimo įtampą.

Vielos tiekuvos veikia toliau, kol išjungiamas suvirinimo degiklio jungiklis.



PASTABA!

Svarbu, kad maitinimo šaltinis, naudojamas kartu su tiekuvu, būtų nustatytas veikti GMA (MIG / MAG) režimu, kai sistema įjungta! Taip užtikrinama, kad būtų atliekamas tiekuvo ir maitinimo šaltinio kalibravimas prieš pradėdant virinti. Jei maitinimo šaltinis nustatytas kitam suvirinimo būdui, įjungus maitinimą, maitinimo skydelio įtampos nustatymai **negali** būti garantuojami! Tokiu atveju išjunkite maitinimo šaltinį, nustatykite režimo jungiklį į GMA (MIG / MAG) ir vėl įjunkite maitinimo šaltinį!

5.7 Apšvietimas vielos tiekimo įrenginio viduje

Vielos padavimo įrenginio spintoje įrengtos šviesos.

Šalia vielos ritės įrengta lemputė įjungiamą automatiškai pradėjus suvirinimo darbus arba palikus atidarytą kairį šoninį dangtį. Lemputė automatiškai išjungiamą praėjus 4 minutėms nuo suvirinimo darbų pabaigos arba uždarius šoninį dangtį.

Šalia tiekimo mechanizmo įrengta lemputė įjungiamą automatiškai atidarius kairį šoninį dangtį ir išjungiamą vėl šį dangtį uždarius.

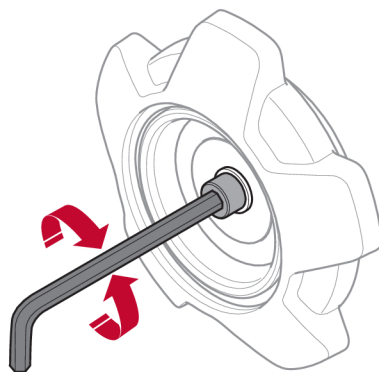
Šviesos automatiškai įsijungia, kai paleidžiamas tiekuvos, kai pakeičiamas bet kuris vidinio valdymo skydo parametras, kai vyksta vielos judėjimas, taip pat po suvirinimo. Šviesos automatiškai išjungiamos po kelių minučių.

5.8 Ritės stabdis

Ritės stabdžio jėgą reikėtų padidinti tik tiek, kiek būtina, kad būtų išvengta vielos tiekimo perviršio. Realiai reikalinga stabdymo jėga priklauso nuo vielos tiekimo greičio bei ritės dydžio ir svorio.

Neperkraukite ritės stabdžio! Per didelė stabdymo jėga gali perkrauti motorą ir neigiamai paveikti suvirinimo rezultatą.

Ritės stabdžio jėga reguliuojama 6 mm varžtu su vidiniu šešiakampiu ritės veržlės viduryje.



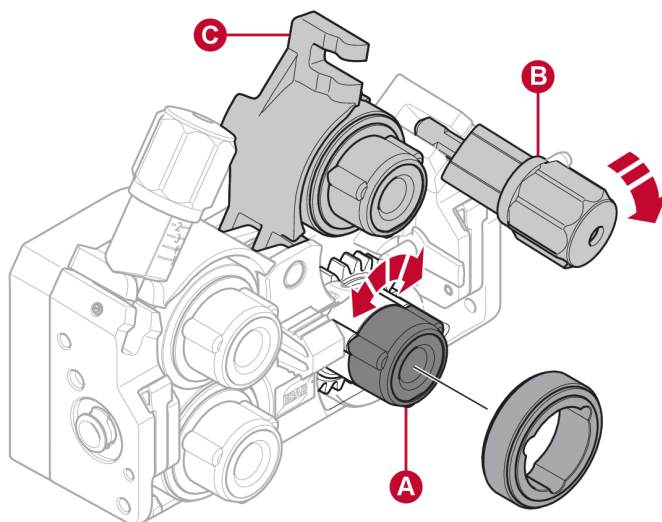
5.9 Vielos keitimas ir įdėjimas

- 1) Atidarykite kairį vielos tiektuvo dangtį.
- 2) Atsukite ir nuimkite stabdžio stebulės veržlę ir nuimkite seną vielos ritę.
- 3) Įstatykite naują vielos ritę į tiektuvą ir ištiesinkite 10-20 cm ilgio naujos vielos galą. Prieš įkišdami vielą į tiektuvo mechanizmą, nuo vielos galo dilde pašalinkite atplaišas ir aštrius kraštus.
- 4) Užfiksuokite vielos ritę ant stabdžio stebulės užverždami stabdžio stebulės veržlę.
- 5) Praverkite vielą per tiektuvo mechanizmą (pagal iliustraciją tiekimo įrenginio viduje).
- 6) Uždarykite ir užfiksuokite kairį vielos tiektuvo dangtį.

5.10 Tiekimo ritinėlių keitimas

Jei keičiate į kito tipo vielą, tiekimo ritinėliai turi būti priderinti prie naujo vielos tipo. Informaciją apie tai, kokie tiekimo ritinėliai reikalingi priklausomai nuo vielos skersmens ir tipo, rasite priede **SUSIDĖVINČIOS DALYS**. (Patarimą, kaip lengviau pasiekti reikiamas susidėvinčias dalis, rasite šios instrukcijos skyriuje „Susidėvinčių dalių laikymo skyrius“.)

- 1) Atidarykite kairį vielos tiektuvo dangtį.
- 2) Atpalaiduokite tiekimo ritinėlius, kuriuos norite keisti, pasukdami kiekvieno ritinėlio greitąjį užraktą (A).
- 3) Atpalaiduokite tiekimo ritinėlių prispaudimo jėgą nulenkdami žemyn įtempiklius (B) ir atpalaiduodami sukamąsias svirtis (C).

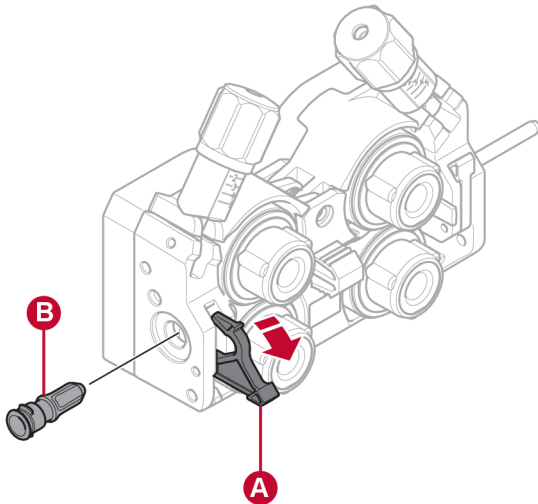


- 4) Nuimkite tiekimo ritinėlius ir sumontuokite reikiamus (pagal priedą **SUSIDĖVINČIOS DALYS**).
- 5) Iš naujo nustatykite tiekimo ritinėlių įtempimo jėgą nuspausdami žemyn sukamąsias svirtis (C) ir užfiksuokite įtempikliais (B).
- 6) Užfiksuokite ritinėlius pasukdami ritinėlių greituosius užraktus (A).
- 7) Uždarykite ir užfiksuokite kairį vielos tiektuvo dangtį.

5.11 Vielos kreipiklių keitimas.

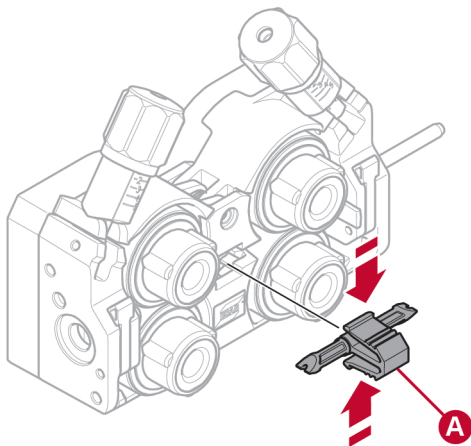
Jei keičiate į kito tipo vielą, gali reikėti pakeisti vielos kreipiklius, kad jie atitiktų naują vielos tipą. Informaciją apie tai, kokie vielos kreipikliai reikalingi priklausomai nuo vielos skersmens ir tipo, rasite priede SUSIDĖVINČIOS DALYS. (Patarimą, kaip lengviau pasiekti reikiamas susidėvinčias dalis, rasite šios instrukcijos skyriuje „Susidėvinčių dalių laikymo skyrius“.)

5.11.1 Vielos įvesties kreiptuvas



- 1) Atlenkdami atpalaiduokite vielos įvesties kreiptuvo greitąjį užraktą (A).
- 2) Išimkite vielos įvesties kreiptuvą (B).
- 3) Įstatykite reikiamą vielos įvesties kreiptuvą (pagal priedą SUSIDĖVINČIOS DALYS).
- 4) Užfiksuokite naują vielos įvesties kreiptuvą vielos kreiptuvo greituoju užraktu (A).

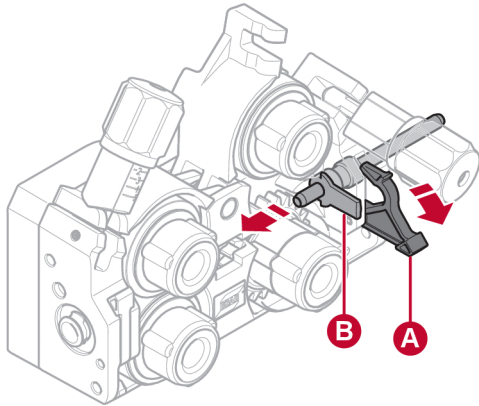
5.11.2 Centrinis vielos kreiptuvas



- 1) Šiek tiek spausdami centrinio vielos kreiptuvo spaustuką ištraukite centrinį vielos kreiptuvą (A).

- 2) Įsprauskite reikiamo tipo vielos kreiptuvą (pagal priedą SUSIDĖVINČIOS DALYS). Spaustukas automatiškai užfiksuos vielos kreiptuvą reikiamoje pozicijoje.

5.11.3 Vielos išvesties kreiptuvas

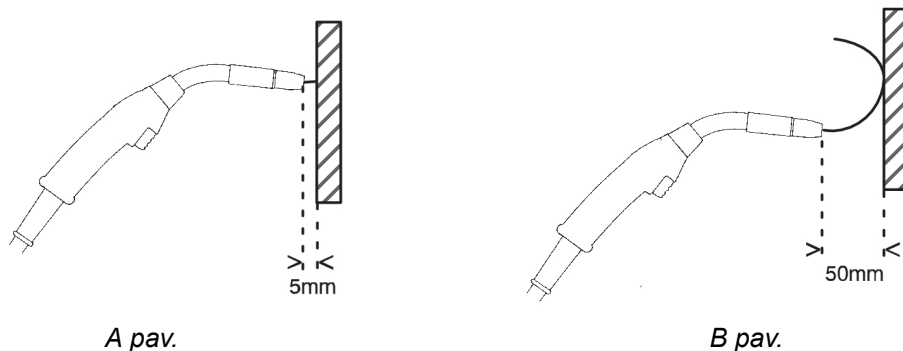


- 1) Išimkite apatinį kairį tiekimo ritinėlį (žr. skyrių „Tiekimo ritinėlių keitimas“).
- 2) Išimkite centrinį vielos kreiptuvą (žr. skyrių „Centrinis vielos kreiptuvas“).
- 3) Atlenkdami atpalaiduokite vielos išvesties kreiptuvo greitąjį užraktą (A).
- 4) Išimkite vielos išvesties kreiptuvą (B).
- 5) Įstatykite reikiamą vielos išvesties kreiptuvą (pagal priedą SUSIDĖVINČIOS DALYS).
- 6) Užfiksuokite naują vielos išvesties kreiptuvą vielos kreiptuvo greituoju užraktu (A).
- 7) Įstatykite atgal antrąjį tiekimo ritinėlių porą ir iš naujo nustatykite ritinėlių prispaudimo jėgą (žr. skyrių „Tiekimo ritinėlių keitimas“).

5.12 Ritinėlių prispaudimo jėga

Ritinėlių prispaudimo jėgą reikėtų nustatyti atskirai ties kiekvienu įtempikliu priklausomai nuo vielos sudėties ir skersmens.

Pirmiausia patikrinkite, ar viela sklandžiai juda vielos kreiptuvu. Tada nustatykite vielos tiekimo prispaudimo ritinėlių jėgą. Labai svarbu, kad prispaudimo jėga nebūtų per didelė.



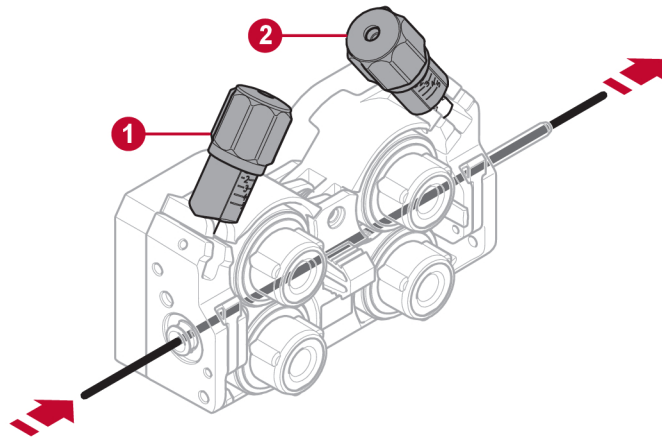
Kad patikrintumėte, ar prispaudimo jėga nustatyta tinkamai, pabandykite tiekti vielą į izoliuotą daiktą, pvz., medžio gabalą.

Laikant suvirinimo degiklį apytiksliai 5 mm nuo medžio gabalo (A pav.) tiekimo ritinėlis turi slysti.

Jei suvirinimo degiklį laikote apytiksliai 50 mm nuo medžio gabalo, viela turėtų būti tiekiamą ir sulinkti (B pav.).

Toliau lentelėje pateikiamos apytikslės ritinėlių prispaudimo jėgos nuostatų gairės standartinėms sąlygoms, kai nustatyta reikiama ritės stabdžio jėga. Jei degiklio kabeliai ilgi, nešvarūs arba susidėvėję, gali būti reikalinga didesnė prispaudimo jėga. Kiekvienu atveju patikrinkite ritinėlių prispaudimo jėgos nuostatą pabandydami tiekti vielą į izoliuotą daiktą kaip aprašyta anksčiau. Lentelę su apytikslėmis nuostatomis taip pat galima rasti vielos tiektuvo kairiojo dangčio vidinėje pusėje.

Vielos skersmuo (col.) (mm)		0,02	0,03	0,04	0,04	0,05	1/16	0,07	5/64	3/32	
		3 0,6	0 0,8	0 1,0	5 1,2	2 1,4	1,6	0 1,8	2,0	2,4	
Slėgio nustatymas											
Vielos sudėtis	Fe, Ss	Įtempiklis Nr. 1	2,5								
		Įtempiklis Nr. 2	3–3,5								
	Su užpildu	Įtempiklis Nr. 1			2						
		Įtempiklis Nr. 2			2,5–3						
	Al	Įtempiklis Nr. 1		1–1,5							
		Įtempiklis Nr. 2		2–3							

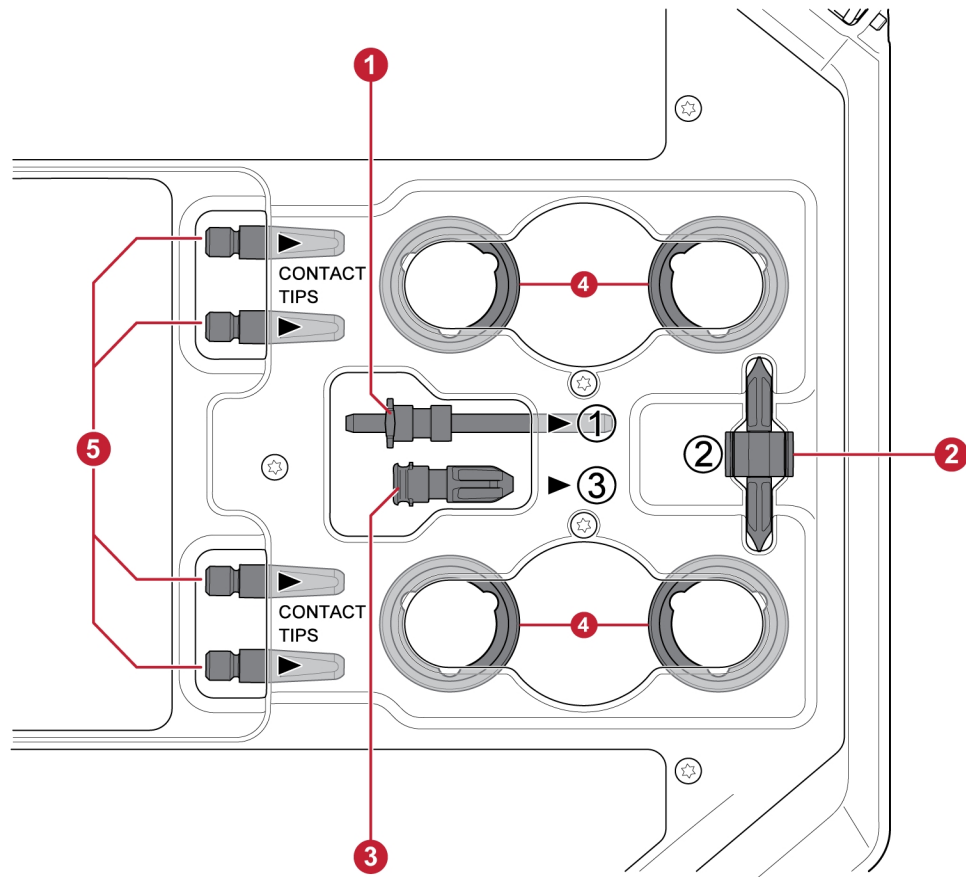


1 Įtempiklis Nr. 1

2 Įtempiklis Nr. 2

5.13 Susidėvinčių dalių laikymo skyrius

Vielos tiektuvo kairiojo dangčio vidinėje pusėje galima rasti susidėvinčių dalių laikymo skyrių ir lengvai prieiti prie atsarginio ritinėlių ir vielos kreiptuvų rinkinio.



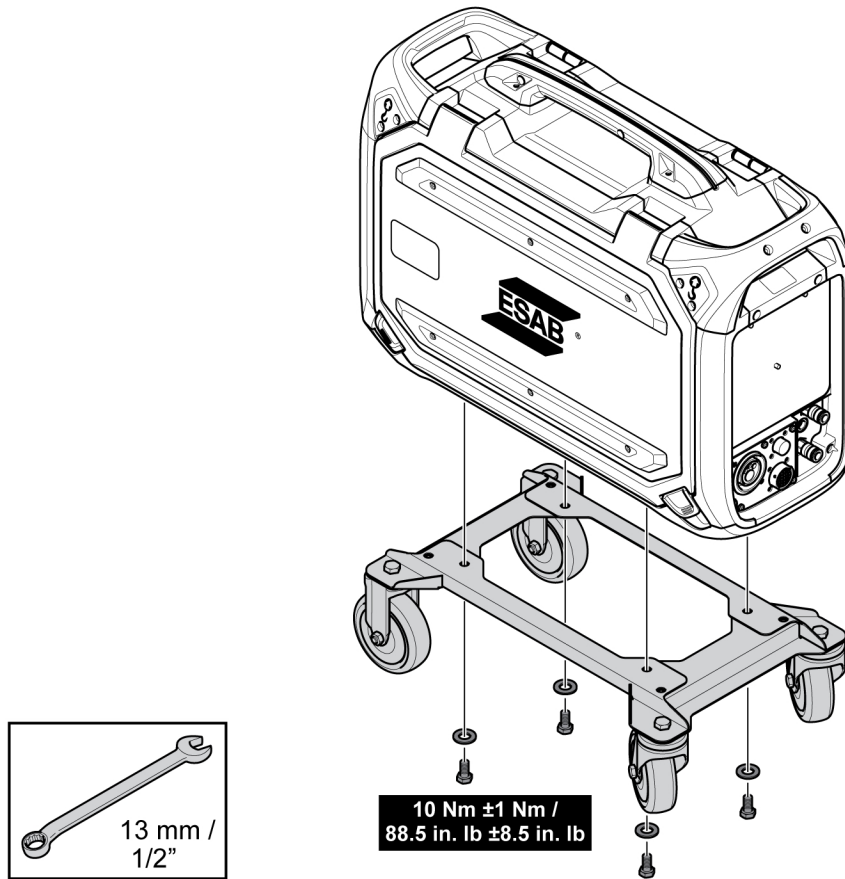
- | | | | |
|---|-----------------------------|---|---|
| 1 | Vielos įvesties kreiptuvas | 4 | Tiekimo ritinėliai (4 vnt.) |
| 2 | Centrinis vielos kreiptuvas | 5 | Suvirinimo degiklio kontaktiniai antgaliai (4 vnt.) |
| 3 | Vielos išvesties kreiptuvas | | |

5.14 Ratukų rinkinio sumontavimas

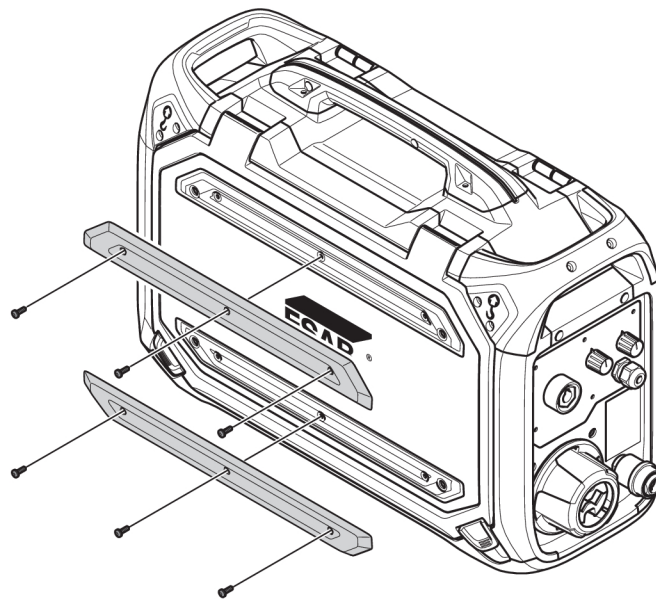
5.14.1 Ratukų sumontavimas ant ratukų rinkinio rėmo

Prieš montuodami vielos tiekimo įrenginį ant ratukų rinkinio, pritvirtinkite ratukus prie rėmo M12 varžtais su poveržlėmis ir veržlėmis 40 ± 4 Nm ($354 \pm 35,4$ col. lb) veržimo sukimo momentu. Pritvirtinus ratai užpakalinėje dalyje turėtų būti lygiagretūs rėmui.

5.14.2 Vielos tiekimo įrenginys vertikaliajoje pozicijoje

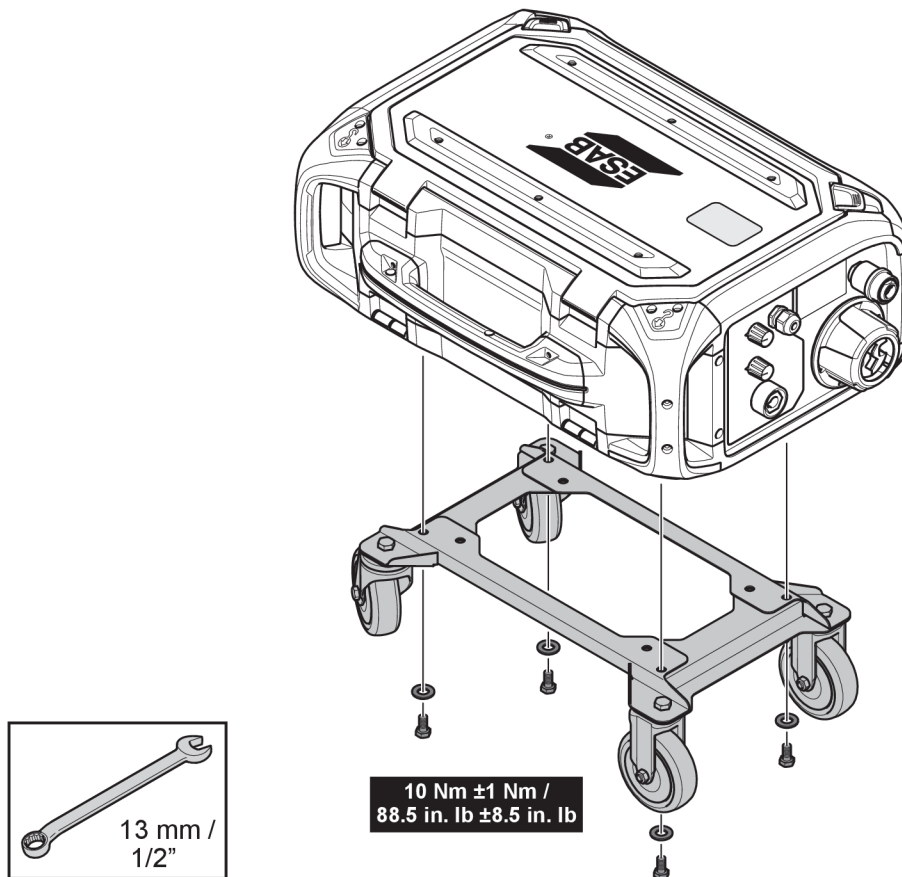


5.14.3 Vielos tiekimo įrenginys horizontalioje pozicijoje



PASTABA!

Kad galėtumėte pritvirtinti vielos tiekuvą ant ratukų rinkinio horizontalioje padėtyje, pirma reikia nuimti abu buferius nuo vielos tiektuvo dangčio!



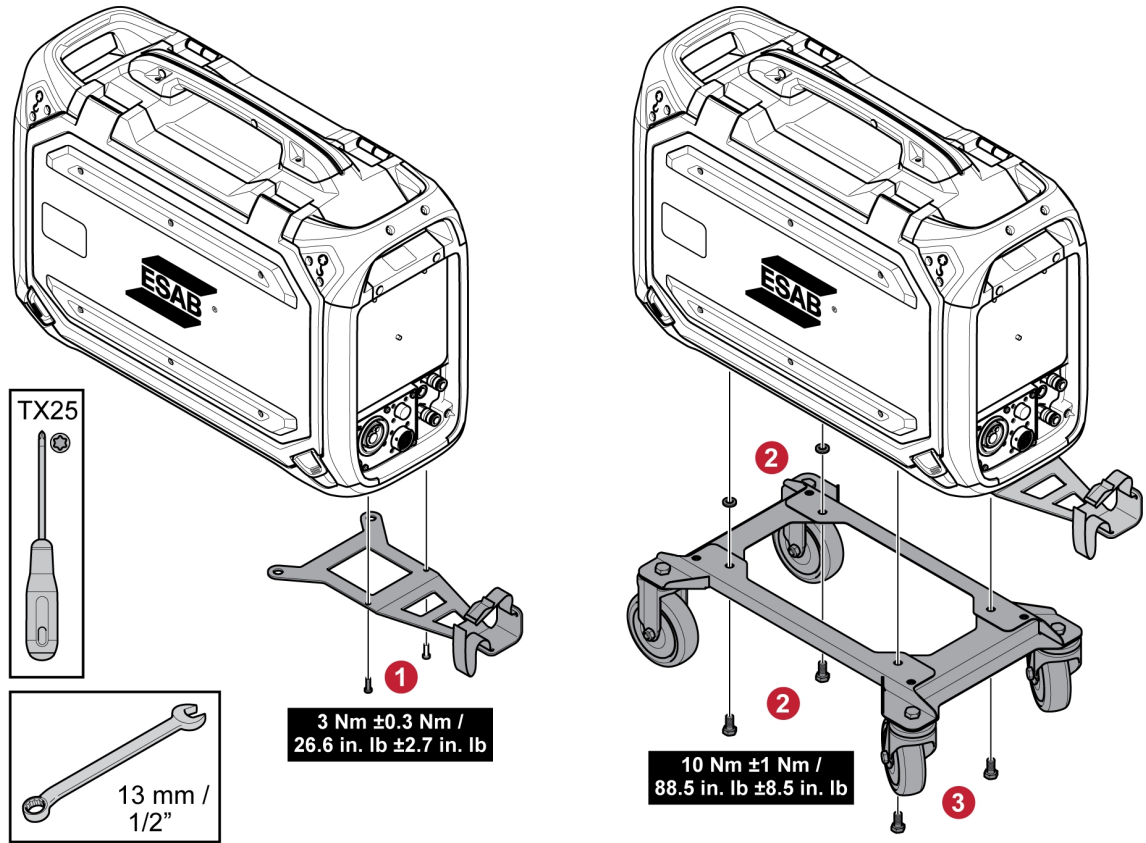
5.15 Ratukų rinkinio pritvirtinimas kartu su degiklio įtampos sumažinimo priedu

- 1) Jei degiklio įtampos sumažinimo priedą ketinama naudoti kartu su ratukų rinkiniu, pritaissomu vertikaloje padėtyje, surinkimą reikia atlikti toliau nurodyta tvarka.

Pritvirtinkite degiklio įtampos sumažinimo įrenginį prie vielos tiekimo įrenginio dviem žvaigždiniais 5 numerio varžtais.

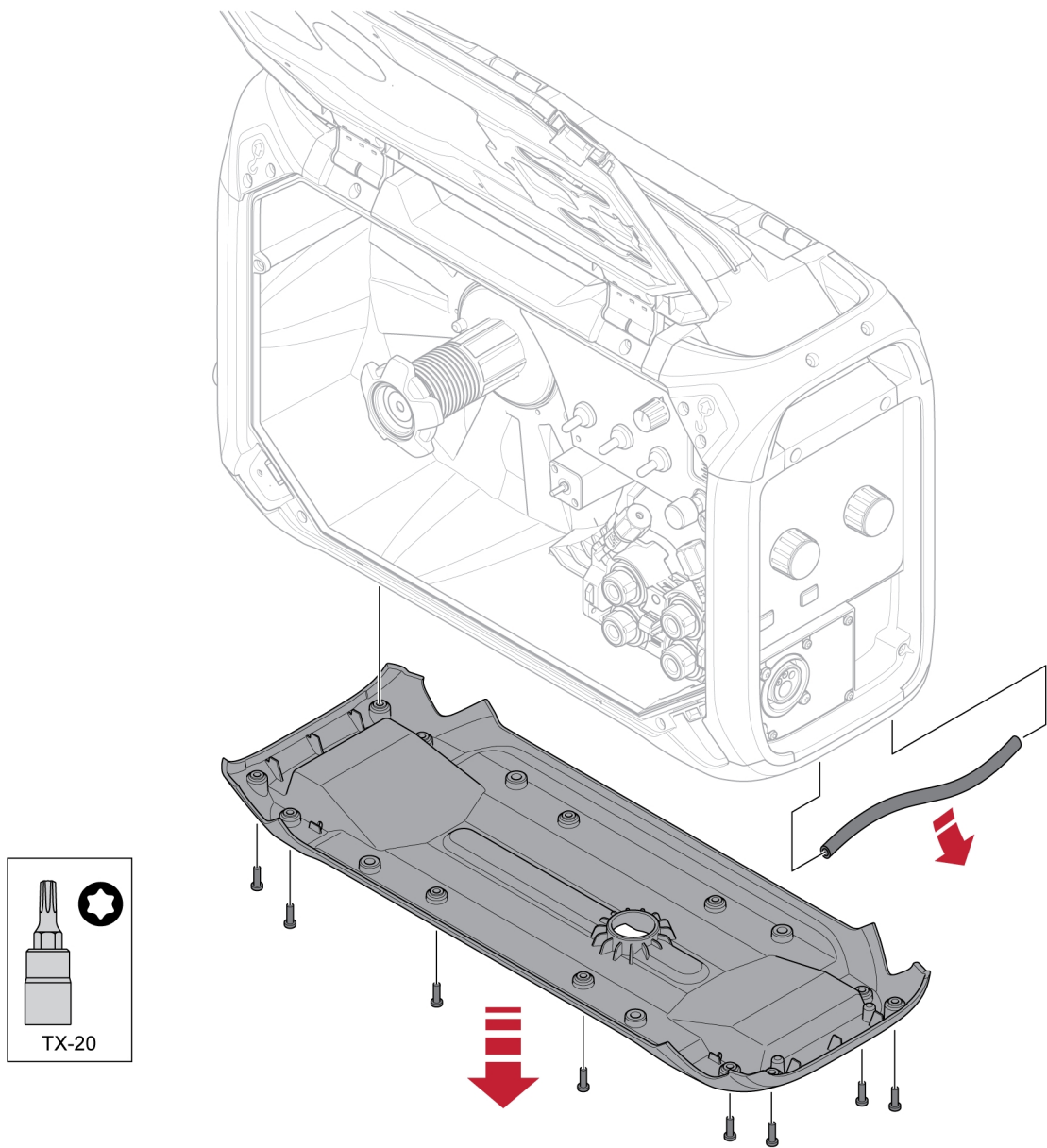
Pritvirtinkite ratukų rinkinį prie vielos tiektuvo dviem varžtinėmis jungtimis ties užpakaline vielos tiektuvo dalimi. Įsitikinkite, kad tarp ratukų rinkinio ir vielos tiektuvo įstatytos dvi distancinės poveržlės!

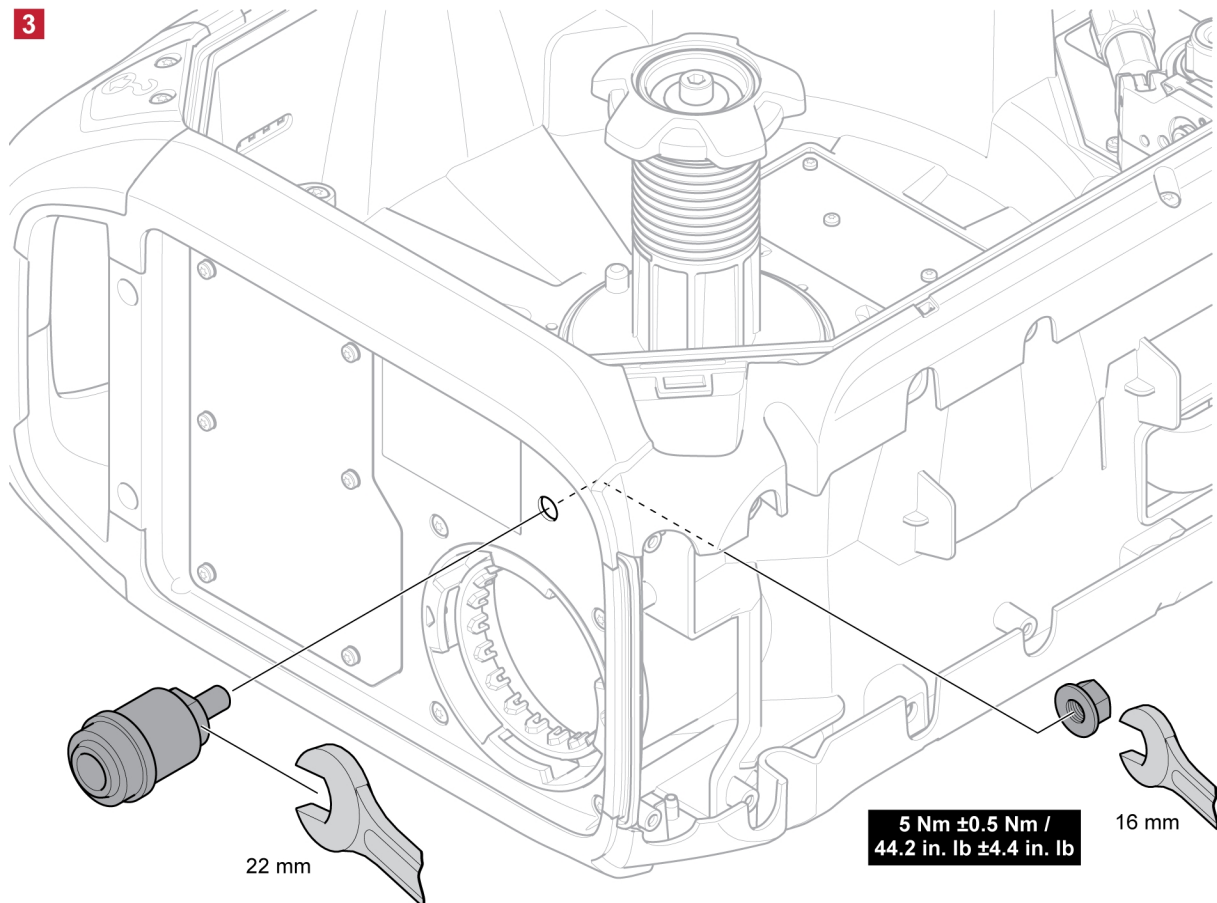
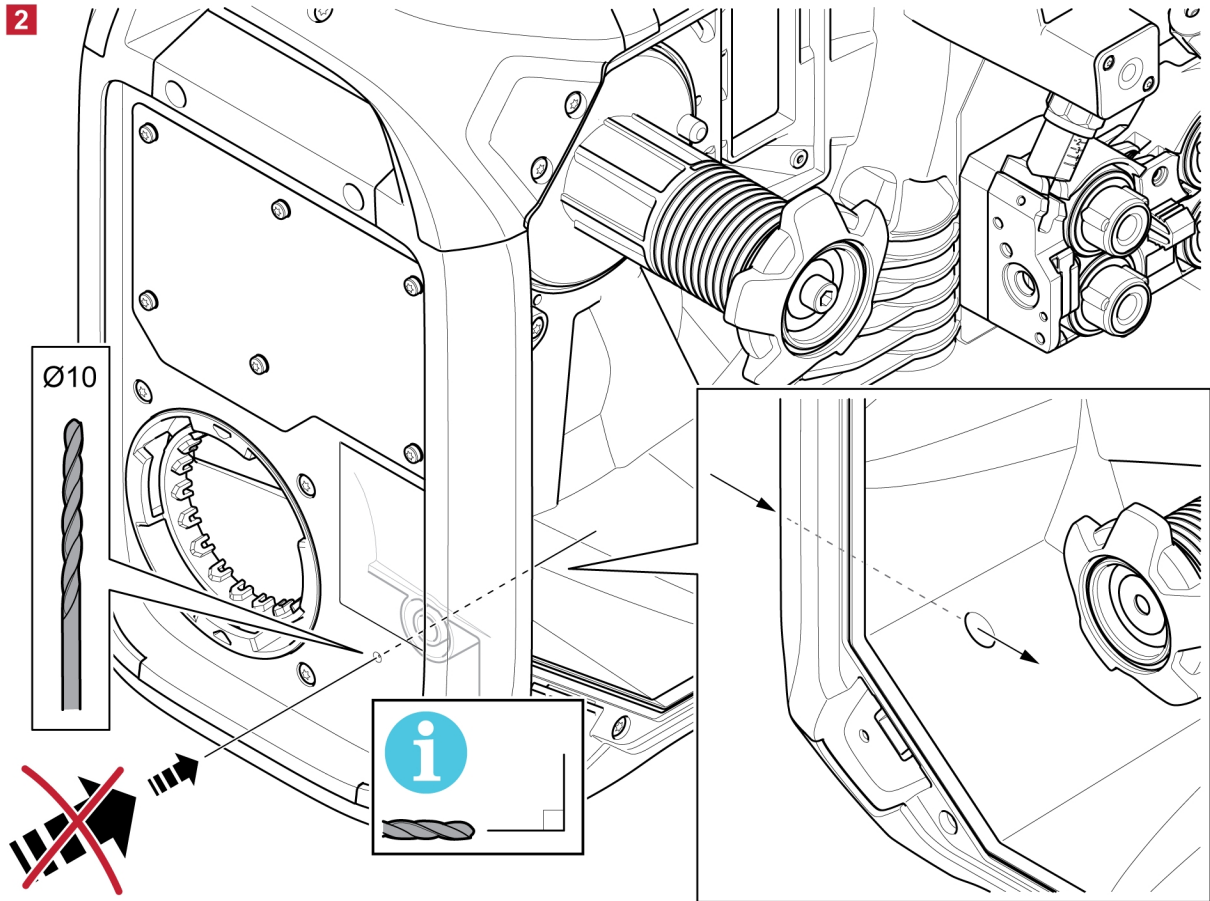
Pritvirtinkite ratukų rinkinį ir degiklio įtampos sumažinimo įrenginį prie vielos tiektuvo dviem varžtinėmis jungtimis ties priekine vielos tiektuvo dalimi.



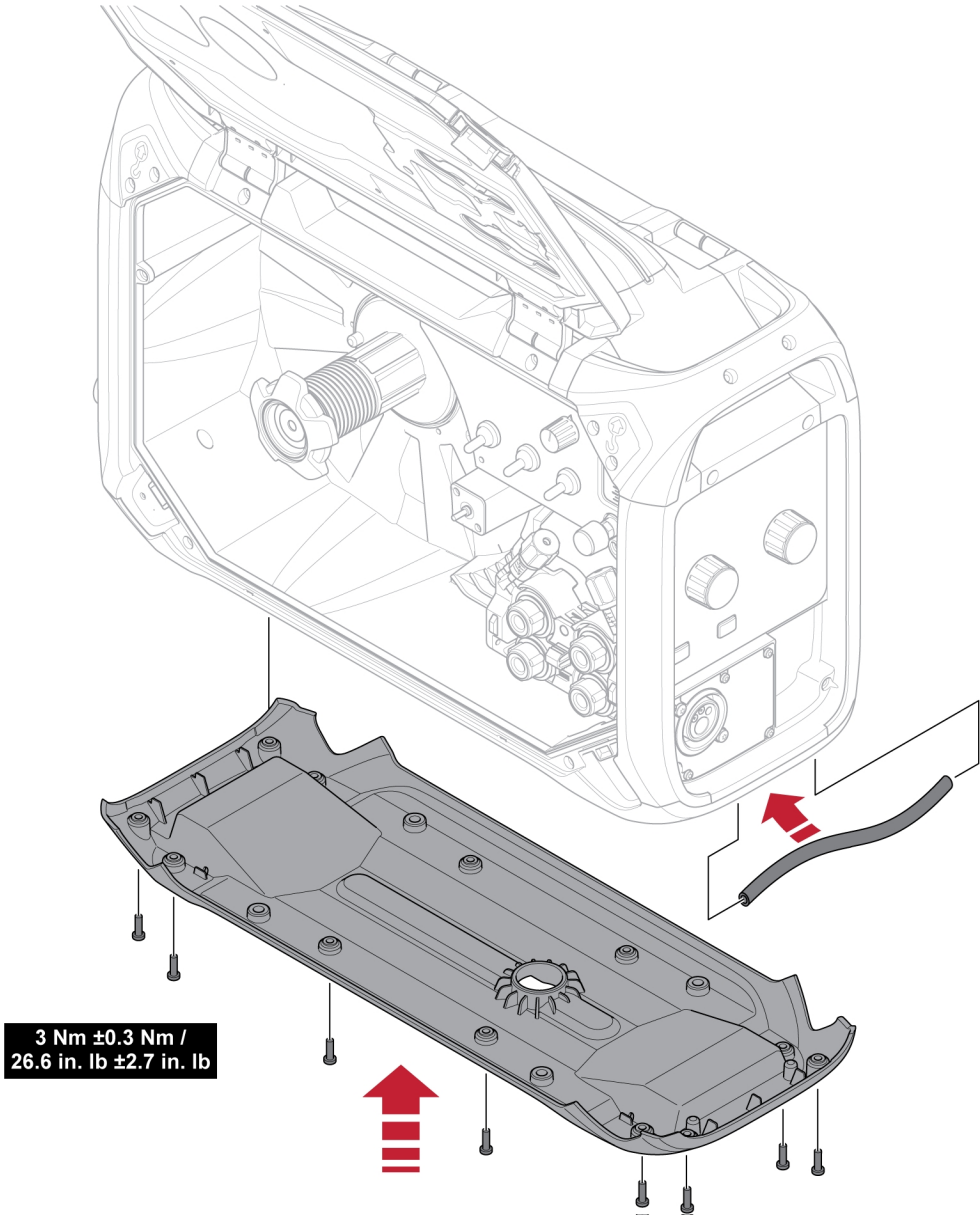
5.16 „Marathon Pac™“ montavimas

1



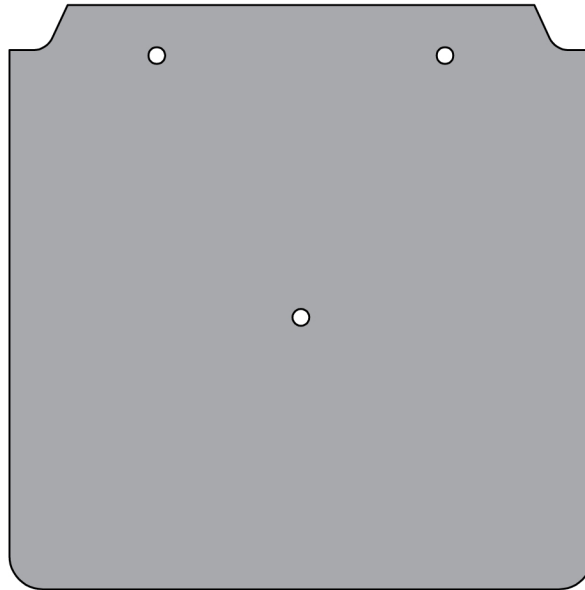


4



6 VALDYMO SKYDAS

6.1 Išorinis tuščias skydas



PASTABA!

Su „U8₂“ valdymo skydu galima naudoti tiekuvą su išoriniu tuščiu skydu.

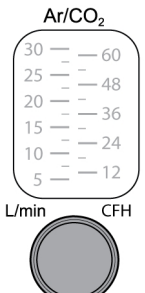
**Norėdami sužinoti, kaip „Robust Feed U8₂“ sumontuoti „U8₂“, žr. šio vadovo skyrių
SURINKIMO INSTRUKCIJOS.**

6.2 Vidinis valdymo skydas



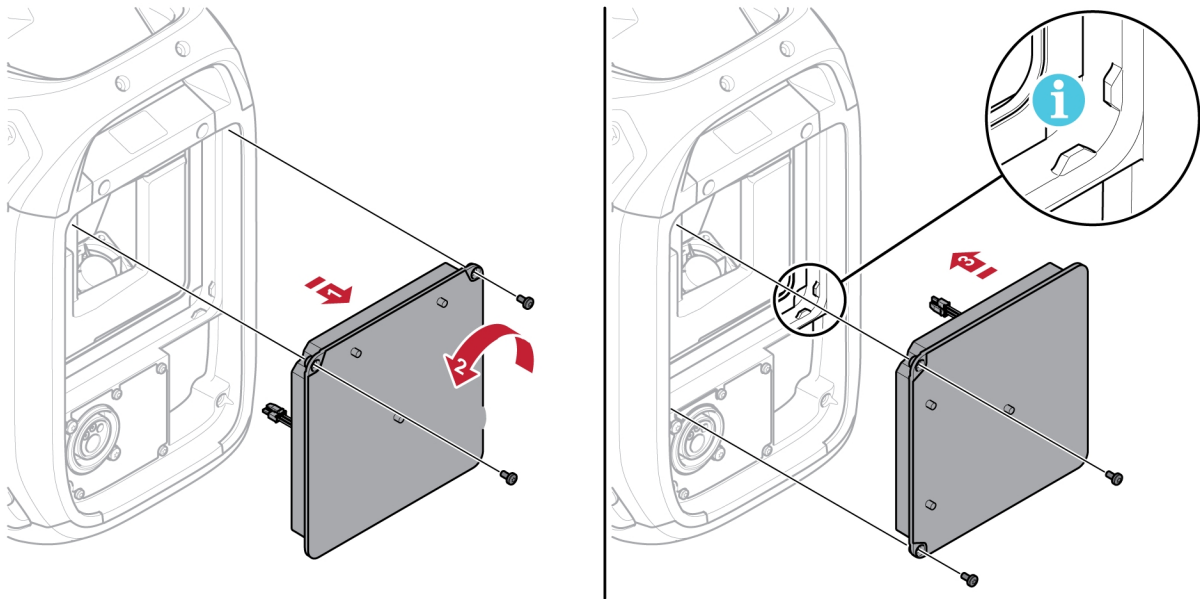
- 1 Dujų tėkmės greičio nustatymo rankenėlė (tik gaminių su dujų tėkmės matuokliu versijoms)

6.3 Dujų tėkmės nustatymas

 <p>Ar/CO₂</p> <p>30 — — 60 25 — — 48 20 — — 36 15 — — 24 10 — — 12 5 — — 12</p> <p>L/min CFH</p>	<p>Dujų tėkmė nustatoma rankenėle vidiniame valdymo skyde. Esamą dujų tėkmės greitį rodo dujų tėkmės matuoklis virš rankenėlės.</p> <p>i PASTABA! Tėkmės matuoklio skalės rodmuo teisingas tik tada, kai vielos tiekimas yra vertikaliaje padėtyje!</p>
---	---

6.4 Išorinio valdymo skydo pasukimas

Naudojant vielos tiektuvą horizontalioje padėtyje išorinį valdymo skydą galima pasukti 90° kampu.



- 1) Atsukite du valdymo skydo varžtus ir nuimkite skydą.
- 2) Pasukite valdymo skydą 90° kampu prieš laikrodžio rodyklę.
- 3) Įsitikinę, kad auselės yra reikiamoje padėtyje, pritvirtinkite valdymo skydą.
- 4) Priveržkite varžtus.

7 TECHNINĖ PRIEŽIŪRA



PASTABA!

Kad įrenginys veiktų saugiai ir patikimai, svarbu reguliariai atlikti jo priežiūros darbus.



DĖMESIO!

Tiekėjo garantija netaikoma, jei garantiniu laikotarpiu klientas pats bando pašalinti gedimus.

7.1 Patikra, valymas ir keitimas

Vielos tiekimo mechanizmas

Reguliariai tikrinkite, ar vielos tiekimo įrenginys neužsiteršęs purvu.

- Kad išvengtumėte vielos tiekimo problemų, reikia reguliariai valyti ir keisti susidėvėjusias vielos tiekimo įrenginio detales. Atminkite, kad dėl per didelio įtempimo gali neįprastai greitai nusidėvėti spaudimo ir tiekimo ritinėlis bei vielos kreipiklis.
- Reguliariai, arba jei vielos tiekimas atrodo sulėtėjęs, išvalykite įvoves ir kitas vielos tiekimo mechanizmo mechanines dalis suslėgtu oru.
- Purkštukų keitimas
- Varomojo ratuko tikrinimas
- Dantratinių ratukų paketo keitimas

Ritės laikiklis

- Reguliariai tikrinkite, ar stabdžio stebulės apvalkalas ir stabdžio stebulės veržlė nenusidėvėję ir tinkamai užsifiksuoja, ir, jei reikia, pakeiskite naujais.

Suvirinimo degiklis

- Susidėvinčios suvirinimo degiklio dalys turi būti valomos ir keičiamos reguliariais intervalais, kad būtų užtikrintas tinkamas vielos tiekimas. Reguliariai valykite vielos kreiptuvą ir kontaktinį galiuką.

8 GEDIMŲ ŠALINIMAS

Klaidų, galinčių atsirasti išoriniame valdymo skyde, paaiškinimus skaitykite atitinkamo valdymo skydo naudojimo instrukcijoje.

Prieš kviesdami įgaliojimą priežiūros darbų techniką, atlikite toliau nurodytas patikras ir apžiūras.

Gedimo požymis	Taisydas
Vielos tiekimas per vielos tiekimo mechanizmą sulėtėjęs / nesklaidus.	<ul style="list-style-type: none">• Išvalykite vielos tiekimo mechanizmo įvoves ir kitas mechanines dalis suslėgtu oru.• Patikrinkite ir pakoreguokite ritinėlio prispaudimo jėgą pagal lentelę kairiųjų durelių lipduke.

9 ATSARGINIŲ DALIŲ UŽSAKYMAS



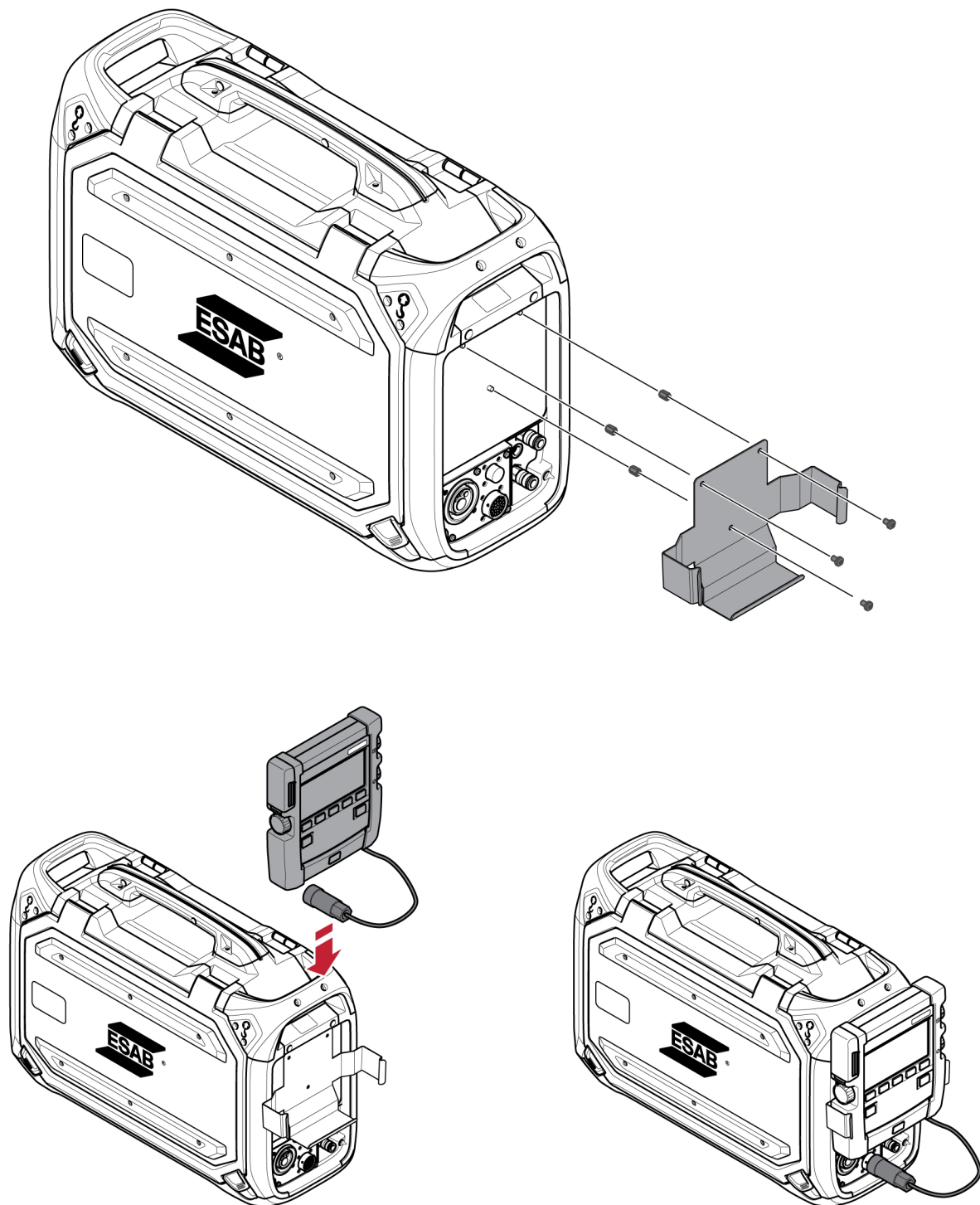
DĖMESIO!

Remontą ir elektros darbus turėtų atlikti ESAB įgaliotas techninės priežiūros inžinierius.
Naudokite tik originalias ESAB atsargines ir susidėvinčias dalis.

„Robust Feed U8₂“ pagamintas ir išbandytas pagal tarptautinius bei Europos standartus **IEC/EN 60974-5** ir **IEC/EN 60974-10, A klasė**, Kanados standartą **CAN/CSA-E60974-5** ir JAV standartą **ANSI/IEC 60974-5**. Priežiūros arba remonto darbus atlikęs priežiūros skyrius privalo užtikrinti, kad gaminys vėl atitiktų nurodytus standartus.

Atsargines ir susidėvinčias dalis galima užsakyti iš artimiausio ESAB platintojo, žr. esab.com.
Užsakydami detales, nurodykite gaminio tipą, serijos numerį, pavadinimą ir atsarginės detalės numerį pagal atsarginių detalių sąrašą. Turint šią informaciją, lengviau išsiųsti ir tinkamai pristatyti reikalingą detalę.

10 SURINKIMO INSTRUKCIJOS



PRIEDAS

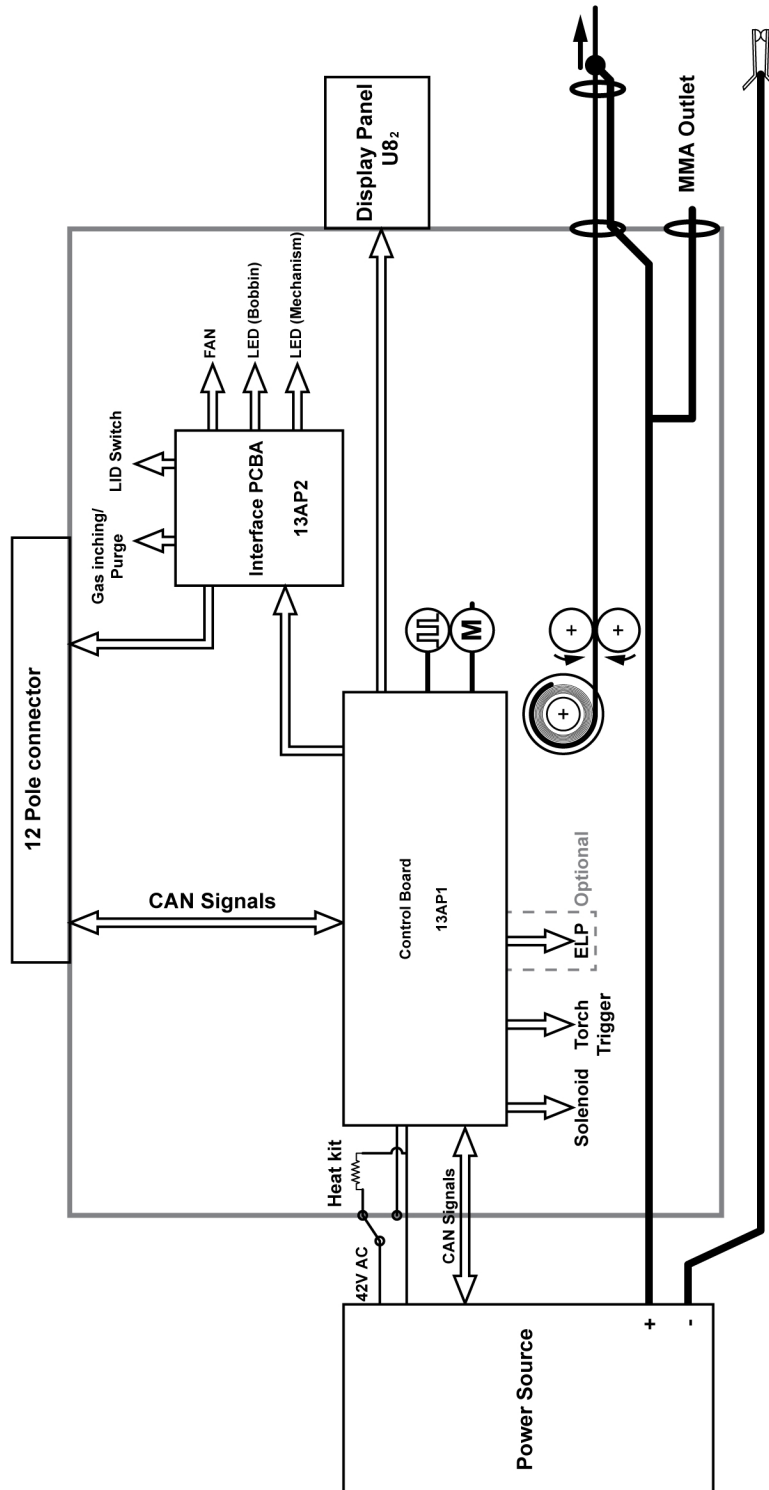
ELEKTROS SCHEMA

„Robust Feed U8₂“

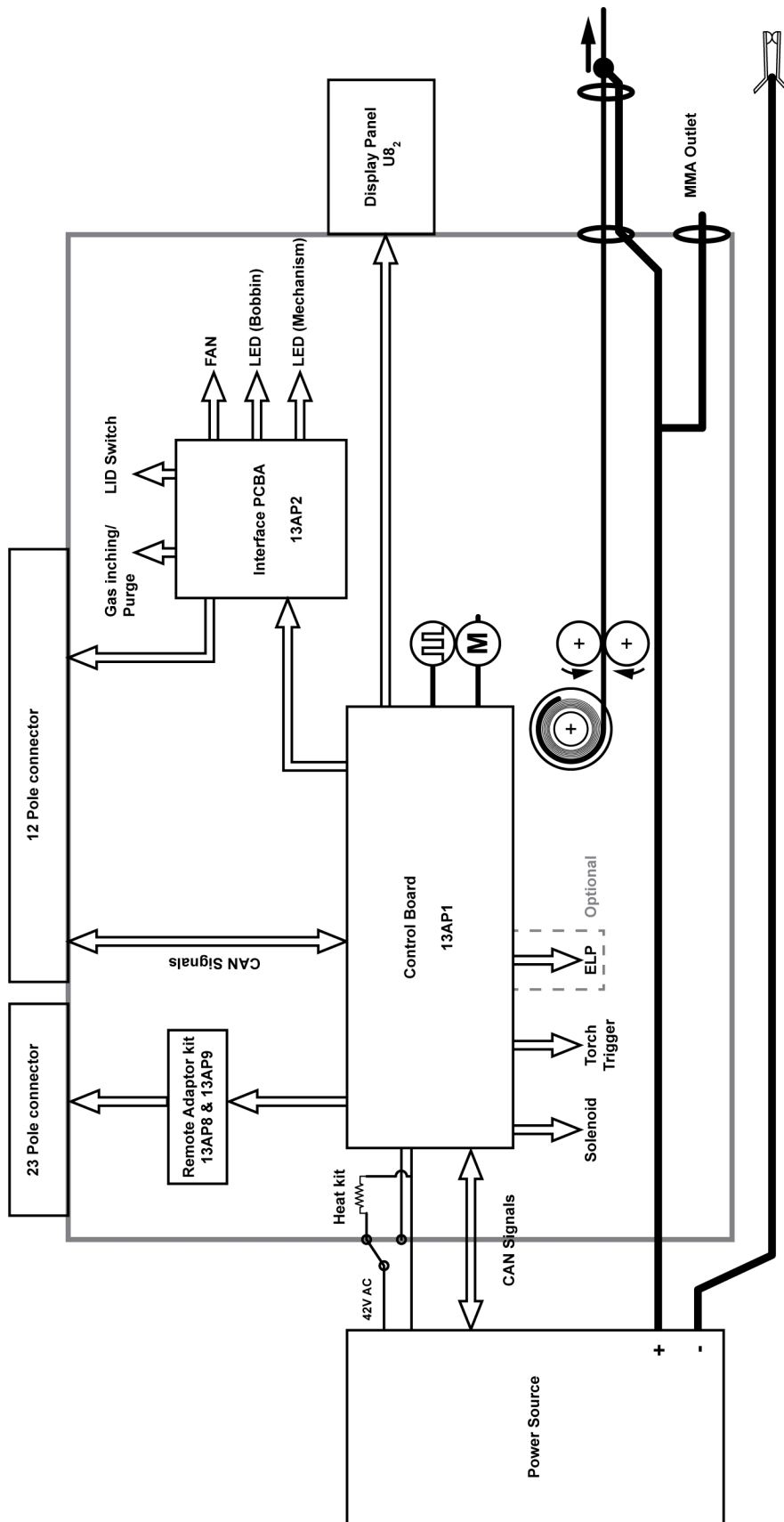


PASTABA!

MMA išvadas ir ekrano skydelis U8₂ yra ne visose versijose.



„Robust Feed U8₂ Push-Pull“



UŽSAKYMŲ NUMERIAI





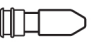
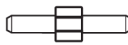

Ordering no.	Denomination	Notes
0445 800 898	Robust Feed U8 ₂ Offshore, Water, Euro connector	CE, U8 ₂ Plus included, flow meter, heater, MMA outlet, Water, ELP, 12 pole digital remote connector for U8 ₂ Plus
0445 800 899	Robust Feed U8 ₂ Water, Euro connector	CE, U8 ₂ Plus included, Water, ELP, 12 pole digital remote connector for U8 ₂ Plus
0445 800 900	Robust Feed U8 ₂ Push-Pull, Offshore, Water, Euro connector	CE, U8 ₂ Plus included, flow meter, heater, MMA outlet, Water, ELP, push-pull, Miggytrac/Railtrac, , 12 pole digital remote connector for U8 ₂ Plus, 23 pole analogue remote connector
0445 800 901	Robust Feed U0 Water, Euro connector	CE, Water, ELP, For retrofit or dual WF, 12 pole digital remote connector
0445 800 903	Robust Feed U8 ₂ Push-Pull, Offshore, Water, Euro connector, VRD activated	CE, AU, with VRD activated, U8 ₂ Plus included, ELP, heater, flow meter, push-pull, Miggytrac/Railtrac, 12 pole digital remote connector for U8 ₂ Plus, 23 pole analogue remote connector

Techninę dokumentaciją rasite svetainėje adresu www.esab.com.



SUSIDĒVINČIOS DALYS

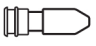
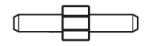

Fe, Ss and cored wire

Wire diameter (in.) (mm)	.023 0.6	.030 0.8	.040 0.9/1.0	.045 1.2	.052 1.4	1/16 1.6	.070 1.8	5/64 2.0	 Feed roller
V-groove 	X	X							0445 850 001
		X	X						0445 850 002
			X						0445 850 003
			X	X					0445 850 004
				X					0445 850 005
					X	X			0445 850 006
								X	0445 850 007



Inlet wire guide 	Middle wire guide 	Outlet wire guide 
0445 822 001 (2 mm)	0446 080 882	0445 830 883 (Tweco) 0445 830 881 (Euro)

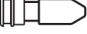


Cored wire – Different wire guides dependent on wire diameter!

Wire diameter (in.) (mm)	.040 0.9/1.0	.045 1.2	.052 1.4	1/16 1.6	.070 1.8	5/64 2.0	3/32 2.4	 Feed roller
V-K-knurled 	X	X						0445 850 030
		X						0445 850 031
		X	X					0445 850 032
					X			0445 850 033
						X		0445 850 034
							X	0445 850 035
								X 0445 850 036

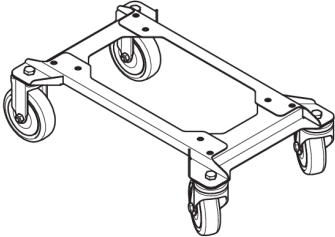
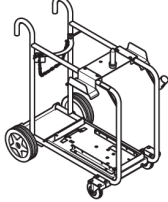
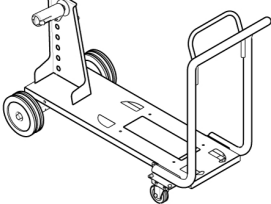
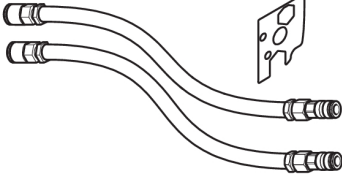
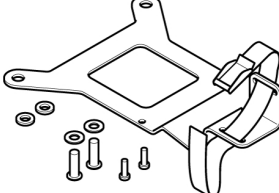

	Inlet wire guide 	Middle wire guide 	Outlet wire guide 
Wire diameter 0.040–1/16 in. 0.9–1.6 mm	0445 822 001 (2 mm)	0446 080 882	0445 830 883 (Tweco) 0445 830 881 (Euro)
Wire diameter 0.070–3/32 in. 1.8–2.4 mm	0445 822 002 (3 mm)	0446 080 883	0445 830 884 (Tweco) 0445 830 882 (Euro)


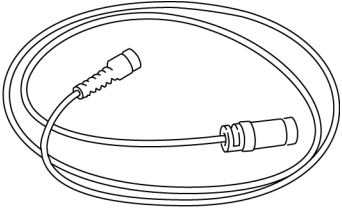


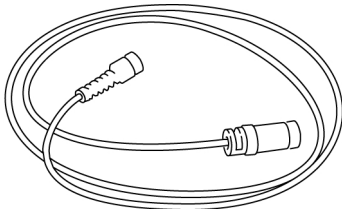
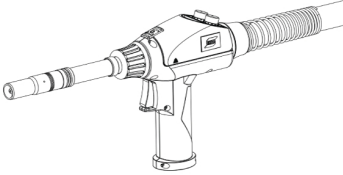
Al wire

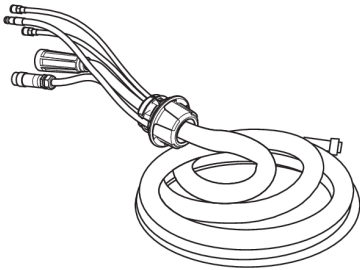
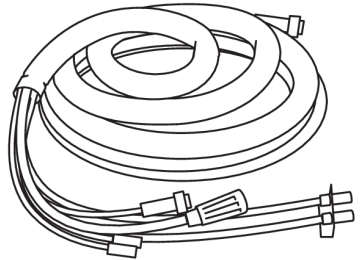
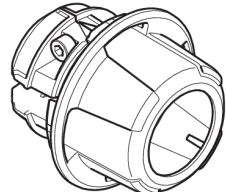
Wire diameter (in.) (mm)	.023 0.6	.030 0.8	.040 0.9/1.0	.045 1.2	.052 1.4	1/16 1.6	.070 1.8	 Feed roller
U-groove 		X	X					0445 850 050
			X	X				0445 850 051
				X		X		0445 850 052

Inlet wire guide 	Middle wire guide 	Outlet wire guide 
0445 822 001 (2 mm)	0446 080 881	0445 830 886 (Tweco) 0445 830 885 (Euro)

PRIEDAI

0446 081 880	Wheel kit	
0349 313 450	Trolley	
0349 313 700	Wire feeder trolley for 440 mm coils	
0446 123 880	Liquid cooling kit	
0446 082 880	Torch strain relief	
F102 440 880	Quick connector Marathon Pac™	

Analogue remotes compatible with 23 pole connectors		
0459 491 895	Remote control unit M1 <ul style="list-style-type: none"> MIG/MAG: wire feed speed and voltage 	
0459 553 880	Remote cable 8 pole –23 pole, 5 m	
Digital remotes compatible with 12 pole connectors		
0459 491 880	Remote control unit MTA1 CAN <ul style="list-style-type: none"> MIG/MAG: wire feed speed and voltage MMA: current and arc force TIG: current, pulse and background current 	
0459 491 882	Remote control unit M1 10 Prog CAN <ul style="list-style-type: none"> Choice of one of 10 programs MIG/MAG: voltage deviation TIG: and MMA current deviation 	
0459 554 880	Remote cable CAN 4 pole – 12 pole, 5 m	
0459 554 980	Remote cable CAN 4 pole – 12 pole, 5 m HD	
Push Pull welding torches compatible with 23 pole analogue connectors		
0700 025 304	MXH 315 PP, Gas cooled, 270 A at 60%, 2 knobs, 8 m	
0700 025 305	MXH 315 PP, Gas cooled, 270 A at 60%, 2 knobs, 12 m	
0700 025 307	MXH 420w PP, Water cooled, 400 A at 100%, 2 knobs, 8 m	
0700 025 308	MXH 420w PP, Water cooled, 400 A at 100%, 2 knobs, 12 m	

Interconnection cable with pre-assembled strain relief		
0446 255 880	70 mm ² , gas cooled, 2 m	
0446 255 881	70 mm ² , gas cooled, 5 m	
0446 255 882	70 mm ² , gas cooled, 10 m	
0446 255 883	70 mm ² , gas cooled, 15 m	
0446 255 884	70 mm ² , gas cooled, 20 m	
0446 255 885	70 mm ² , gas cooled, 25 m	
0446 255 886	70 mm ² , gas cooled, 35 m	
0446 255 890	70 mm ² , liquid cooled, 2 m	
0446 255 891	70 mm ² , liquid cooled, 5 m	
0446 255 892	70 mm ² , liquid cooled, 10 m	
0446 255 893	70 mm ² , liquid cooled, 15 m	
0446 255 894	70 mm ² , liquid cooled, 20 m	
0446 255 895	70 mm ² , liquid cooled, 25 m	
0446 255 896	70 mm ² , liquid cooled, 35 m	
Interconnection cable without strain relief*		 <p>These cables need the additional strain relief kit 0446 050 881.</p>
0459 528 960	95 mm ² gas cooled, 1.7 m	
0459 528 961	95 mm ² gas cooled, 5 m	
0459 528 962	95 mm ² gas cooled, 10 m	
0460 528 963	95 mm ² gas cooled, 15 m	
0460 528 964	95 mm ² gas cooled, 25 m	
0460 528 965	95 mm ² gas cooled, 35 m	
0459 528 970	95 mm ² liquid cooled, 1.7 m	
0459 528 971	95 mm ² liquid cooled, 5 m	
0459 528 972	95 mm ² liquid cooled, 10 m	
0459 528 973	95 mm ² liquid cooled, 15 m	
0459 528 974	95 mm ² liquid cooled, 25 m	
0459 528 975	95 mm ² liquid cooled, 35 m	
0446 050 881	Interconnection strain relief kit *(for update of cables without strain relief)	



A WORLD OF PRODUCTS AND SOLUTIONS.



Norėdami gauti kontaktinę informaciją, apsilankykite <http://esab.com>

ESAB AB, Lindholmsallén 9, Box 8004, 402 77 Gothenburg, Švedija, tel. nr. +46 (0) 31 50 90 00

<http://manuals.esab.com>



CE

